

Министерство образования и науки Российской Федерации  
Северный (Арктический) федеральный университет

# **Моделирование цифровых и аналоговых схем в программе Multisim 11. Электрические цепи**

*Методические указания  
к выполнению лабораторных работ  
по электротехнике и основам электроники*

Архангельск  
2011

Рассмотрены и рекомендован к изданию  
методической комиссией Института энергетики и транспорта  
Северного (Арктического) федерального университета  
30 марта 2011 г.

Составитель

*И.А. Патракова*, ст. преподаватель

Рецензент

*И.И. Василишин*, доц., канд. техн. наук

УДК 621.3

Моделирование цифровых и аналоговых схем в программе Multisim 11: метод. указания к выполнению лабораторных работ по электротехнике и основам электроники / сост. И.А. Патракова. – Архангельск: С(А)ФУ, 2011. – 67 с.

Приведены теоретические сведения по основным разделам изучаемого курса, порядок выполнения лабораторных работ, а также требования к их выполнению, оформлению и защите.

Предназначены для студентов всех специальностей, изучающих дисциплины «Электротехника и основы электроники» и «Теоретические основы электротехники», очной, очно-заочной и заочной форм обучения.

© Северный (Арктический)  
федеральный университет, 2011 г.

## **ОБЩИЕ МЕТОДИЧЕСКИЕ УКАЗАНИЯ**

Методические указания содержат сведения по теории линейных и нелинейных электрических цепей, порядок выполнения лабораторных работ, а также требования к их оформлению и защитам.

Содержание и последовательность изложения материала в указаниях соответствуют программе дисциплин «Электротехника и основы электроники», «Общая электротехника и электроника», «Теоретические основы электротехники» для технических специальностей вузов.

Цель лабораторного практикума – дать студентам достаточно полное представление об электрических цепях, их составных элементах, а также математических описаниях, основных методах анализа и расчета этих цепей. При этом студенту предполагается практически продемонстрировать основные законы электротехники; привить начальные навыки экспериментальной работы; дать практическое представление о системах единиц измерения и их практическом использовании; дать качественное представление о некоторых явлениях электротехники; закрепить навыки статистической обработки данных реальных экспериментов.

Задачей лабораторного практикума является освоение теории физических явлений, положенных в основу создания и функционирования различных электротехнических устройств, а также в привитии практических навыков использования методов анализа и расчета электрических цепей для решения широкого круга задач.

При изучении дисциплины предполагается, что студент имеет соответствующую математическую подготовку в области дифференциального и интегрального исчисления, комплексных чисел и тригонометрических функций, а также знаком с основными понятиями и законами электричества и магнетизма, рассматриваемыми в курсе физики.

### **Требования к оформлению лабораторной работы**

Лабораторные работы необходимо выполнять в виде отдельного отчета для каждого студента индивидуально.

На титульном листе отчета помещаются следующие сведения: наименование работы, номер группы, фамилию и инициалы студента и преподавателя, вариант задания. Бланки к лабораторным работам представлены в приложении 1.

Отчет должен содержать кратко сформулированную цель работы, схему, порядок выполнения работы (номера и названия опытов), результаты опытов в табличной форме, формулы, необходимые для расчетов, графики и векторные диаграммы, построенные по результатам проведения лабораторной работы. Графики и векторные диаграммы строят в масштабе на миллиметровке.

Текст, формулы и числовые выкладки должны быть выполнены аккуратно и без помарок.

Буквенные обозначения и единицы физических величин должны соответствовать ГОСТу.

При расчетах придерживаются определенного порядка: сначала искомую величину выражают формулой, затем подставляют в неё известные значения величин, записывают результат расчета.

### **Правила выполнения и защиты работ**

Для успешного выполнения работы студент обязан подготовиться к ее выполнению дома, используя описание работы. В практике для каждой работающей группы каждая работа выполняется в соответствии со своим вариантом в единственном экземпляре. Поскольку, студентам (особенно в первой половине семестра) часто приходится выполнять работы, теоретические основы которых еще не прочитаны в лекционном курсе, то для более глубокого понимания рекомендуется изучить материал, представленный на соответствующих страницах учебного пособия.

Каждый студент сдает работу в индивидуальной беседе с преподавателем, предъявляя ему письменный отчет, обязательно включающий в себя основы теории, схему эксперимента, таблицы и графики исходных данных, а при необходимости - результаты статистической обработки. Все параметры и данные измерений должны быть приведены с указанием их размерностей. Форма защиты лабораторных работ определяется преподавателем.

### **КРАТКОЕ РУКОВОДСТВО К ПРОГРАММЕ MULTISIM**

Приступая к выполнению лабораторной работы необходимо запустить программу Multisim.

После запуска появится рабочее поле экрана (рис. 1). На рабочем поле экрана производят сборку электрической схемы цепи.

Электрические элементы схемы буксируются на рабочее поле экрана из панели, расположенной в верхней части поля экрана.

### **Панели элементов**

Электротехнические элементы сгруппированы по функциональному назначению и расположены в верхней и боковой панелях элементов (рис. 1): Источники питания; основные элементы; полупроводниковые диоды; полупроводниковые транзисторы; аналоговые интегральные схемы; смешанные интегральные схемы; цифровые интегральные схемы; логические элементы; триггеры и прочие дискретные устройства; индикаторы; контрольные приборы; прочие устройства; инструменты.

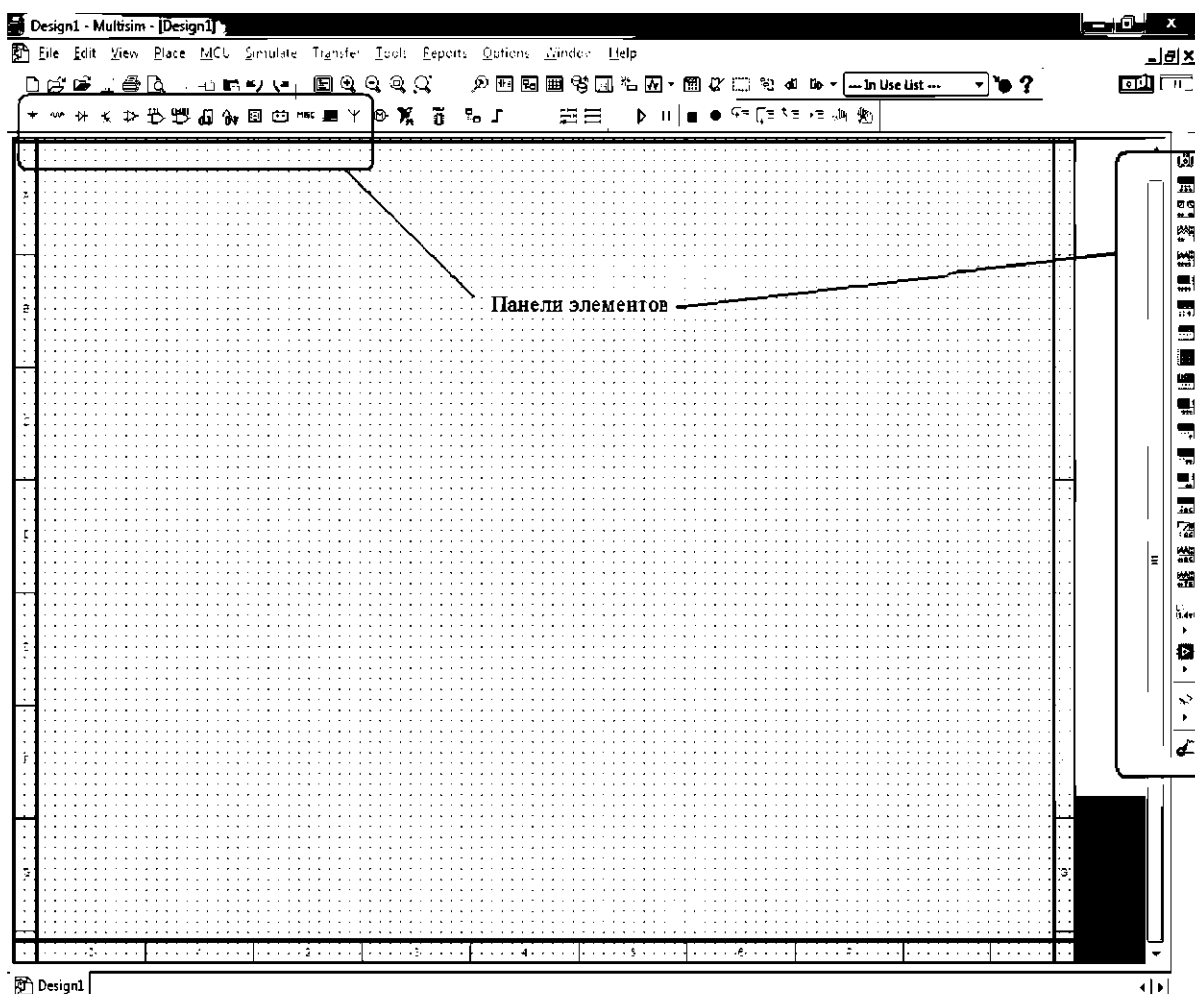


Рис. 1. Рабочее поле экрана

Ниже перечислены некоторые из них.

Верхняя панель элементов:

1. Источники питания.

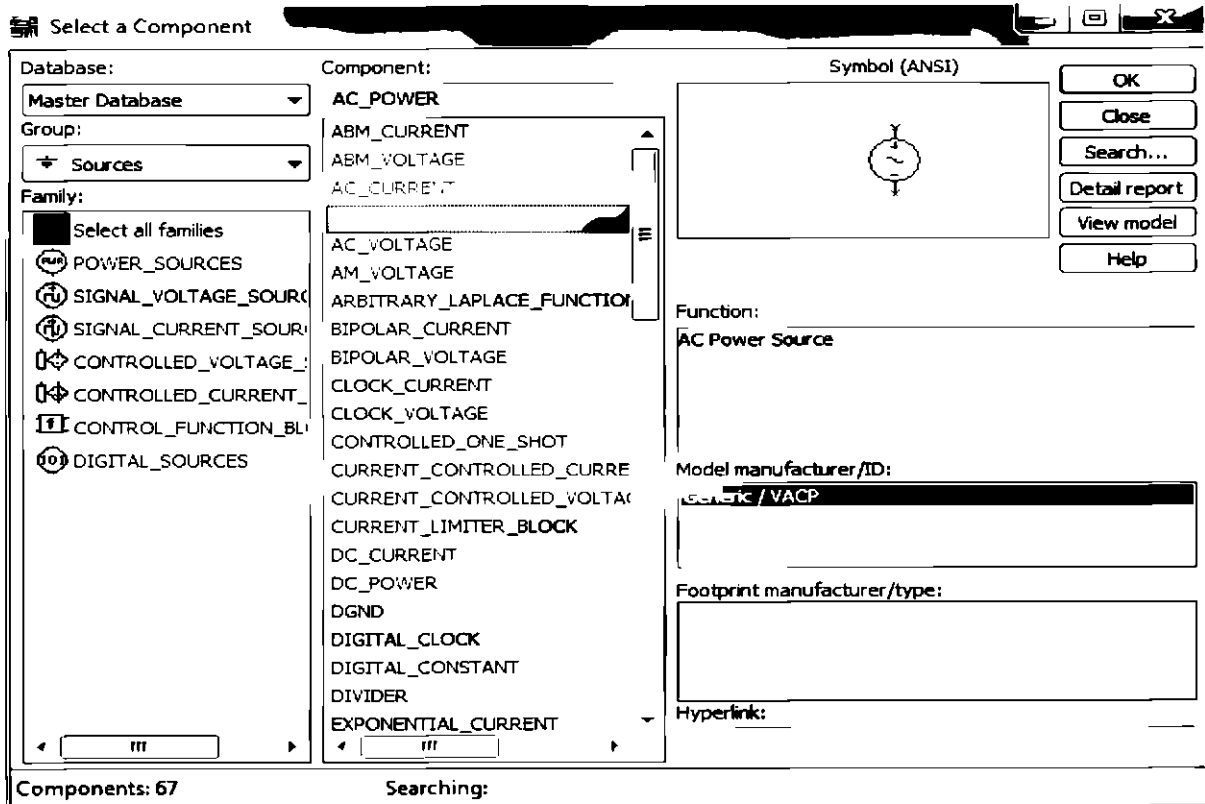


Рис. 2.

## 2. Основные элементы.

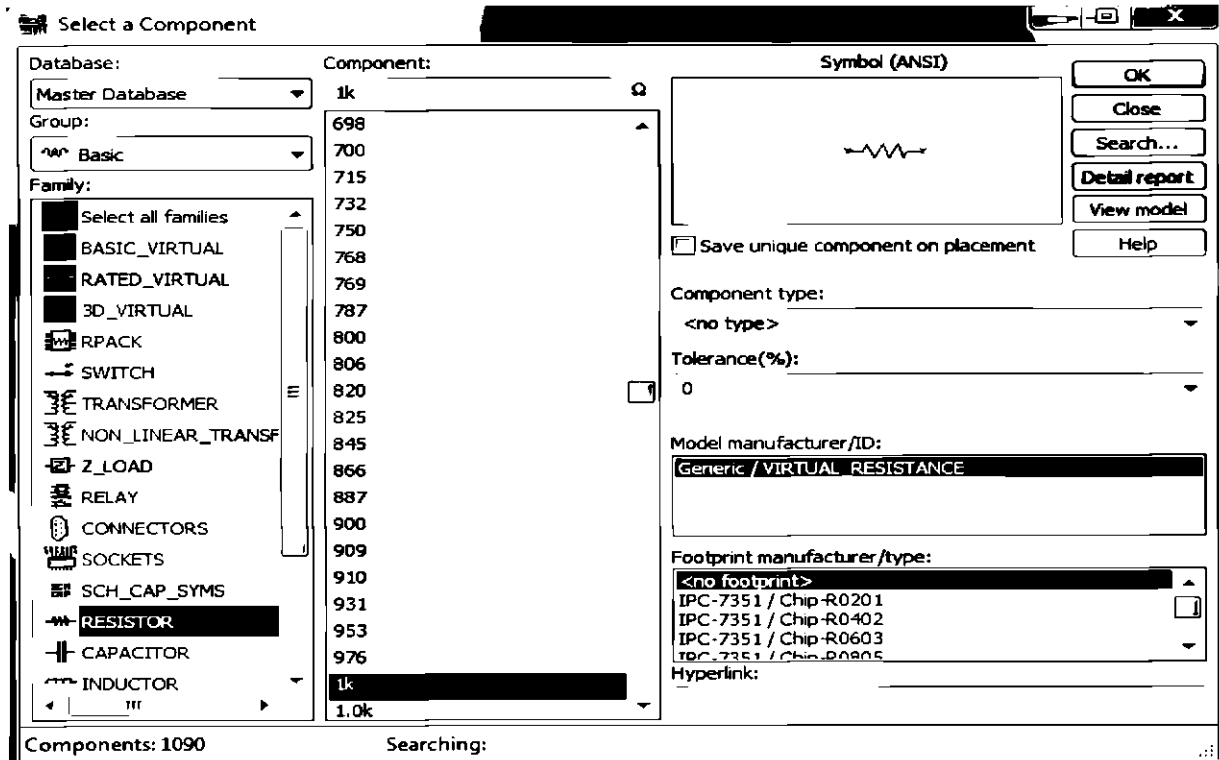


Рис. 3.

### 3. Полупроводниковые диоды.

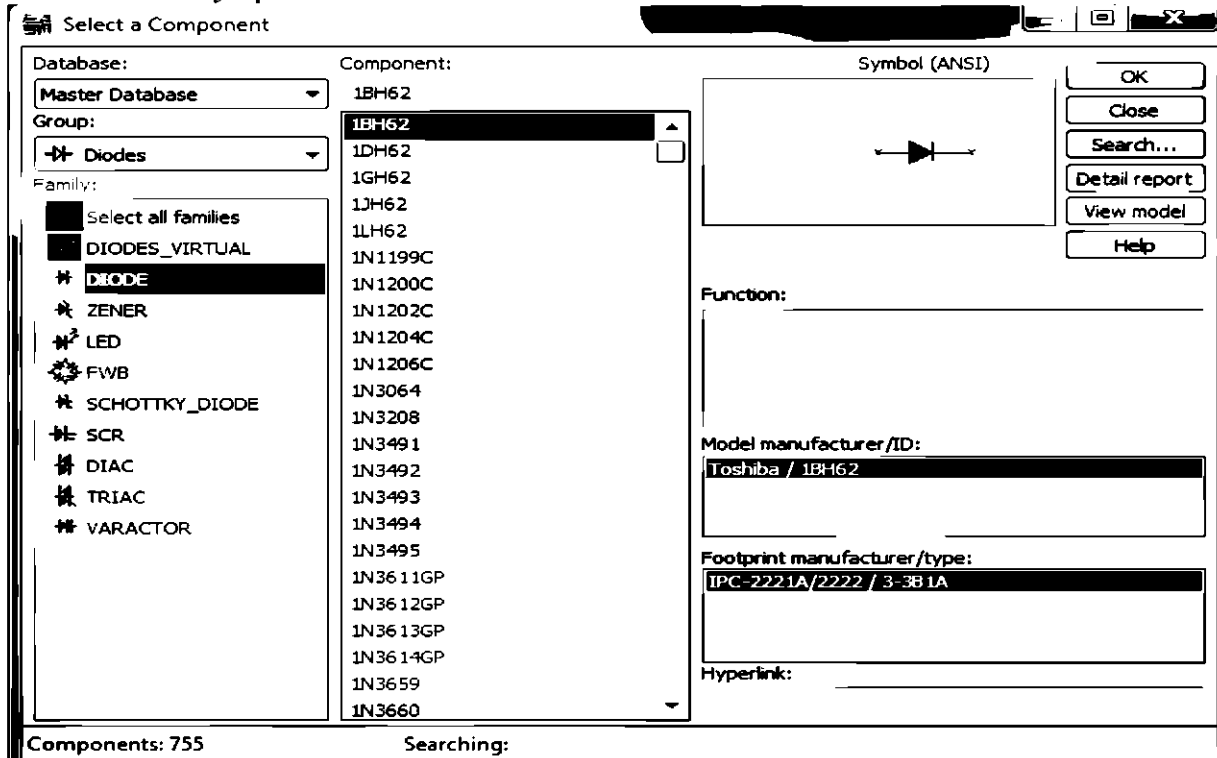


Рис. 4.

### 4. Полупроводниковые транзисторы.

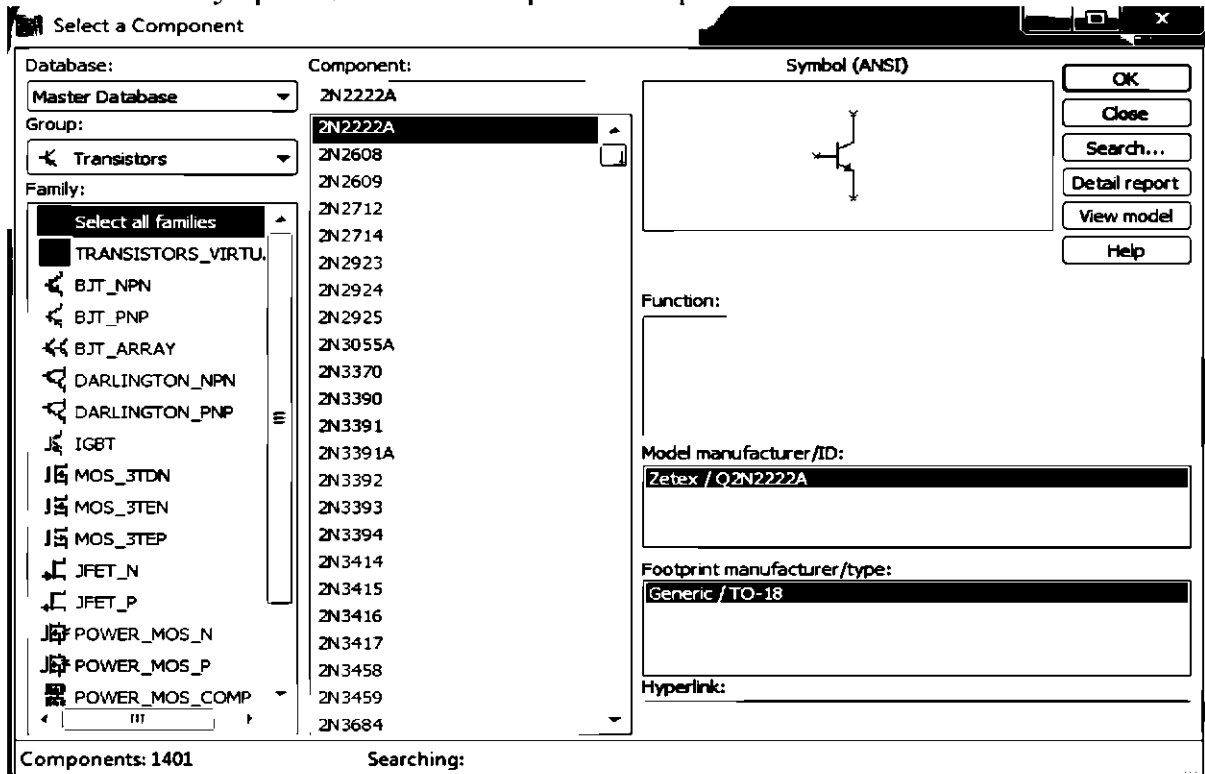


Рис. 5.

## 5. Логические элементы.

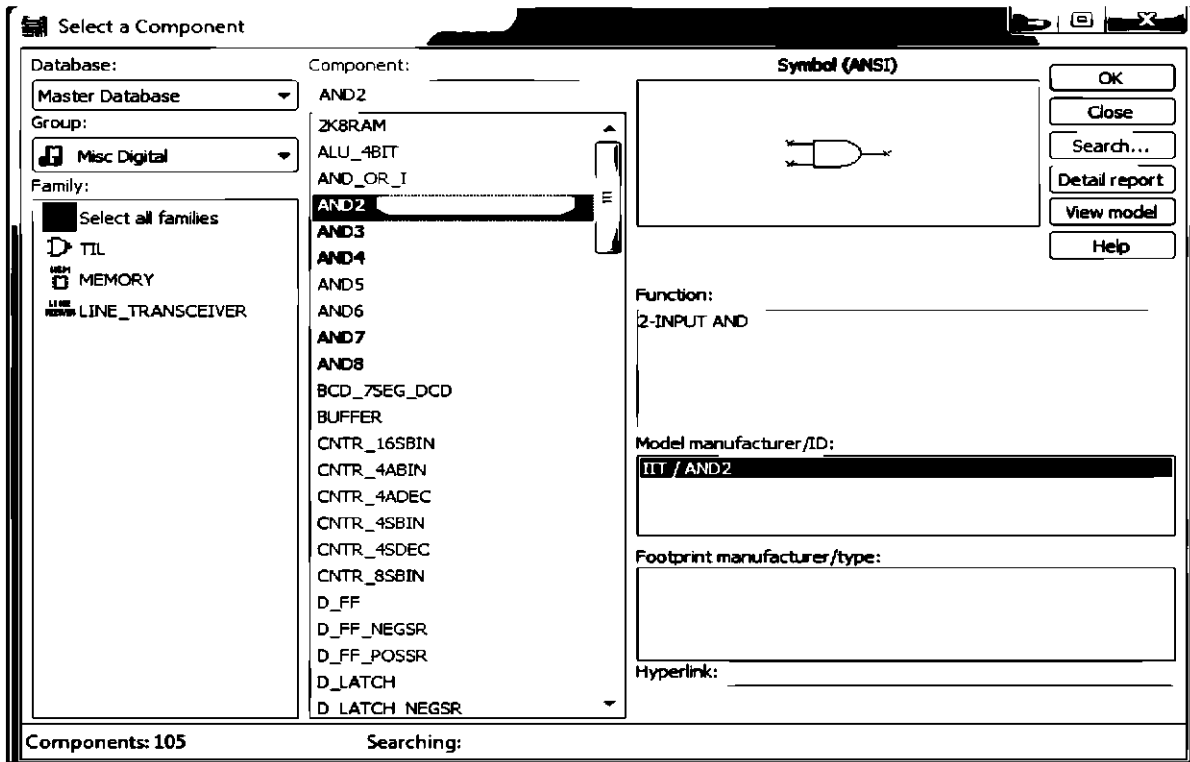


Рис. 6.

Боковая панель элементов:

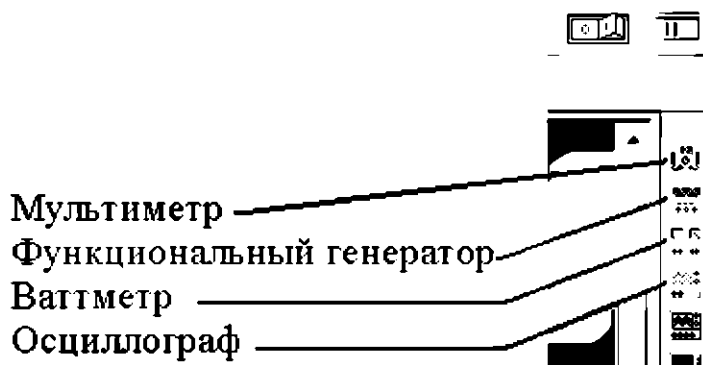


Рис. 7.

Параметры всех элементов задаются в диалоговом окне свойств элемента, которое появляется автоматически при двойном щелчке левой кнопкой мыши.

Для соединения элементов схемы необходимо подвести курсор к подсоединяемому концу одного элемента до появления точки на конце этого элемента, нажать левую кнопку мыши и, подвести линию



– «провод» к началу следующего элемента до появления точки, снова нажать левую кнопку мыши.

Чтобы схема начала функционировать, необходимо нажать кнопку в верхнем правом углу  (положение «I»). Цепь выключается нажатием той же кнопки (положение «0»).

## ЛАБОРАТОРНАЯ РАБОТА № 1.

### Цепи постоянного тока

Цель работы: опытным путем проверить основные законы для цепи постоянного тока со смешанным соединением приемников электрической энергии.

#### **Основные теоретические положения**

Важнейшим электрическим явлением является электрический ток – упорядоченное движение заряженных частиц (электронов). Для существования тока необходимо наличие электрической цепи.

Электрическая цепь – это замкнутый путь для тока, состоящий из источников электрической энергии, приемников электрической энергии, соединительных проводов, коммутационных устройств, измерительных приборов.

Источник преобразует в электрическую энергию любой другой вид энергии. Приемник – преобразует электрическую энергию в любой нужный потребителю вид энергии.

Для расчета неразветвленных электрических цепей применяется закон Ома.

Закон Ома для электрической цепи, содержащей источник ЭДС (рис. 1.1): ток прямо пропорционален ЭДС источника и обратно пропорционален суммарному сопротивлению всей цепи:

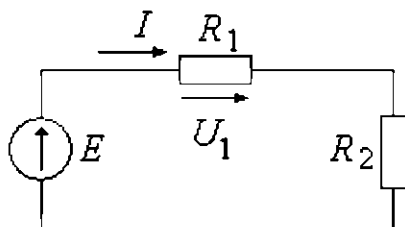


Рис. 1.1.

$$I = \frac{E}{(R_1 + R_2)}.$$

Закон Ома для участка цепи:

$$I = \frac{U_1}{R_1}.$$

Ток, протекающий по сопротивлению  $R_1$ , пропорционален напряжению  $U_1$ , действующему на данном участке, и обратно пропорционален его сопротивлению.

Для расчета разветвленных цепей применяют два закона Кирхгофа, называемые также правилами Кирхгофа. Оба закона установлены на основании многочисленных опытов и являются следствием закона сохранения энергии.

В соответствии с первым законом Кирхгофа алгебраическая сумма токов в точке разветвления электрической цепи равна нулю (рис. 1.2):

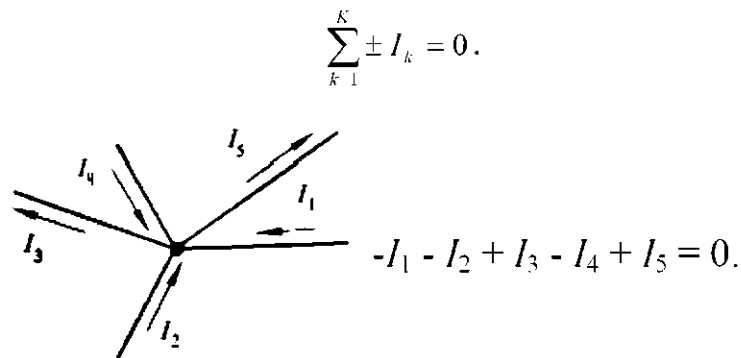


Рис. 1.2.

По второму закону Кирхгофа алгебраическая сумма ЭДС, действующих в замкнутом контуре равна алгебраической сумме напряжений и падений напряжения в этом контуре электрической цепи (рис. 1.3).

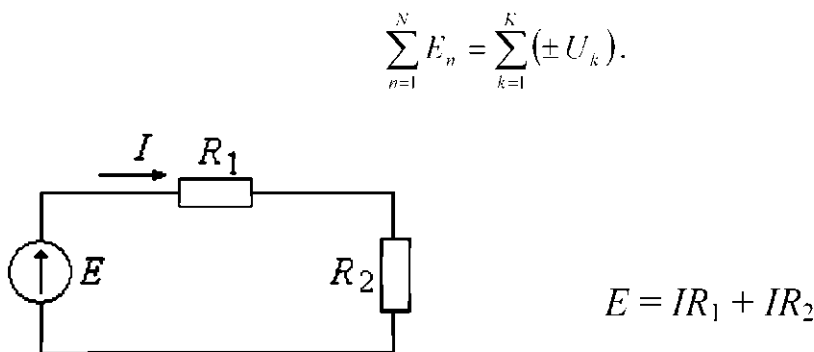
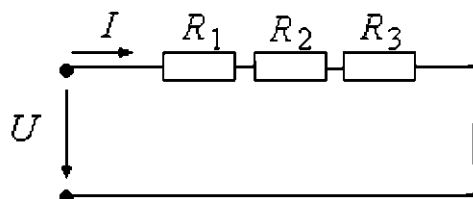


Рис. 1.3.

При составлении уравнений для расчета в соответствии с указанными законами необходимо учитывать, каким способом соединены элементы рассматриваемой электрической цепи.

При последовательном соединении по всем элементам электрической цепи протекает один и тот же ток (рис. 1.4).

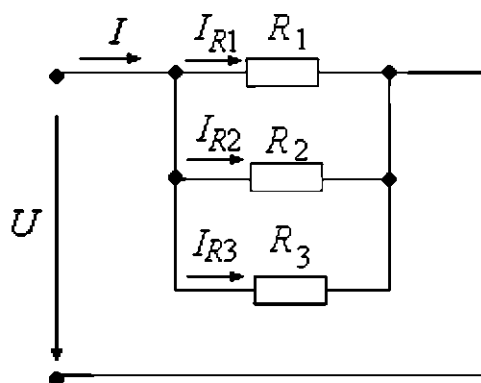


$$R_{\text{цети}} = R_1 + R_2 + R_3;$$

$$I = \frac{E}{R_{\text{цети}}}.$$

Рис. 1.4.

Параллельным соединением элементов (ветвей) цепи называется такое, при котором все эти элементы находятся под одним и тем же напряжением (рис. 1.5).



$$R_{\text{цети}} = \frac{1}{\frac{1}{R_1} + \frac{1}{R_2} + \frac{1}{R_3}};$$

$$I = \frac{E}{R_{\text{цети}}}.$$

Рис. 1.5.

При смешанном соединении потребителей электрической энергии, одна часть потребителей соединена параллельно, а другая – последовательно.

### **Методические указания по выполнению работы**

1. Собрать на рабочем поле экрана электрическую цепь постоянного тока (рис. 1.6) при разомкнутом ключе.

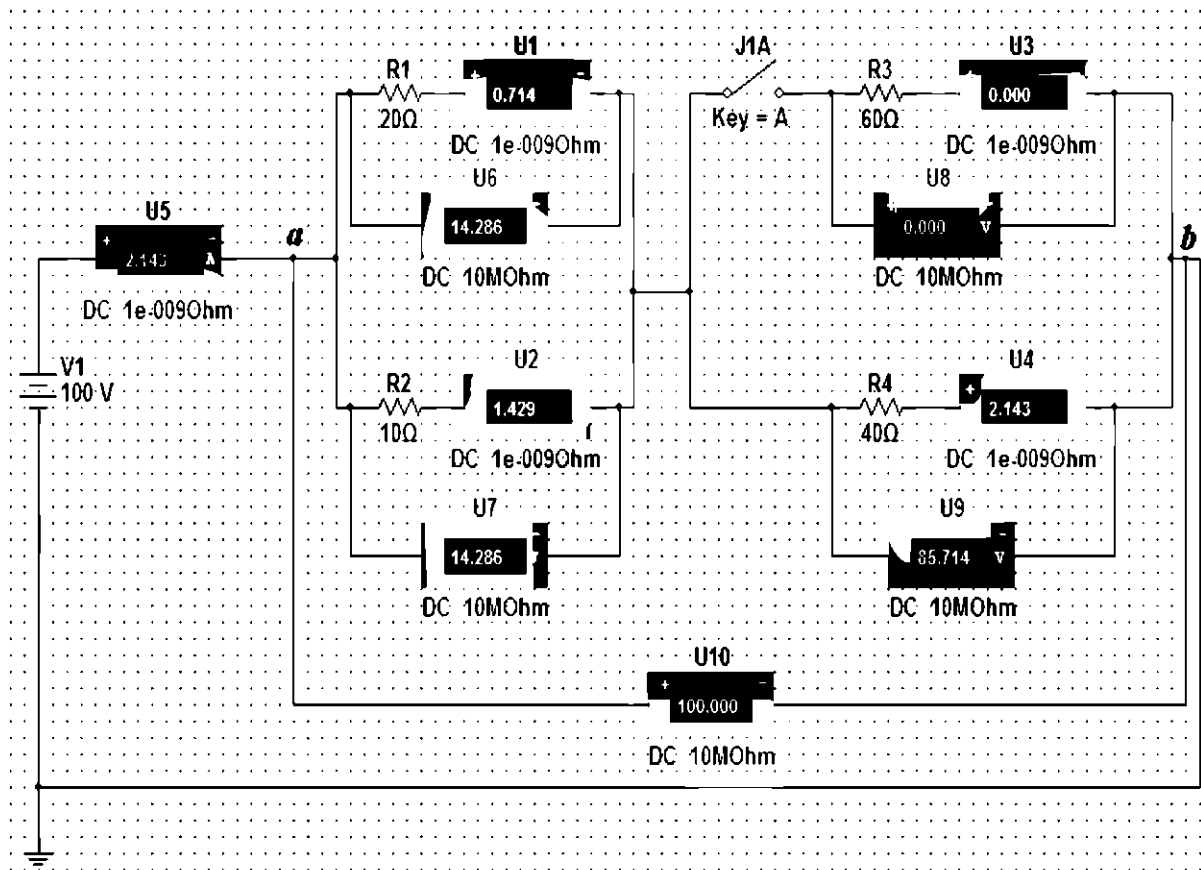


Рис. 1.6. Схема цепи

2. Задать параметры элементов цепи согласно варианту (табл. 1.1).

Табл. 1.1.

| № варианта       | 1   | 2   | 3   | 4   | 5   | 6   | 7   |
|------------------|-----|-----|-----|-----|-----|-----|-----|
| $J, A$           | 2   | 4   | 1   | 2   | 4   | 1   | 2   |
| $E, B$           | 100 | 200 | 400 | 100 | 200 | 400 | 200 |
| $R_1, \text{OM}$ | 20  | 10  | 50  | 20  | 40  | 20  | 40  |
| $R_2, \text{OM}$ | 10  | 20  | 50  | 40  | 20  | 40  | 20  |
| $R_3, \text{OM}$ | 60  | 40  | 20  | 60  | 40  | 60  | 40  |
| $R_4, \text{OM}$ | 40  | 60  | 40  | 40  | 60  | 20  | 60  |

3. Записать в таблицу 1.2 показания приборов.

Табл. 1.2.

| Схема с источником ЭДС | Положение ключа        | Параметры цепи | Показания приборов | Вычисленные значения |
|------------------------|------------------------|----------------|--------------------|----------------------|
|                        | Схема с источником ЭДС | Ключ разомкнут | $U_{ab}, В$        |                      |
| $I, А$                 |                        |                |                    |                      |
| $I_{R1}, А$            |                        |                |                    |                      |
| $U_{R1}, В$            |                        |                |                    |                      |
| $I_{R2}, А$            |                        |                |                    |                      |
| $U_{R2}, В$            |                        |                |                    |                      |
| $I_{R3}, А$            |                        |                |                    |                      |
| $U_{R3}, В$            |                        |                |                    |                      |
| Ключ замкнут           |                        | $U_{ab}, В$    |                    |                      |
|                        |                        | $I, А$         |                    |                      |
|                        |                        | $I_{R1}, А$    |                    |                      |
|                        |                        | $U_{R1}, В$    |                    |                      |
|                        |                        | $I_{R2}, А$    |                    |                      |
|                        |                        | $U_{R2}, В$    |                    |                      |
|                        |                        | $I_{R3}, А$    |                    |                      |
|                        |                        | $U_{R3}, В$    |                    |                      |
|                        | $I_{R4}, А$            |                |                    |                      |
|                        | $U_{R4}, В$            |                |                    |                      |

4. Рассчитать значения токов в ветвях схемы и напряжения на участках цепи и записать их значения в таблицу 1.2. Расчетные значения должны совпасть с показаниями приборов.

Расчет цепи выполнить, используя закон Ома:

4.1 Определить эквивалентное сопротивление цепи:

$$R_{эКВ} = \frac{R_1 R_2}{R_1 + R_2} + R_4.$$

4.2 Определить ток в неразветвленной части цепи  $I$ :

$$I = \frac{E}{R_{эКВ}}.$$

4.3 Определить напряжения  $U_{R1}$  и  $U_{R2}$ . Напряжения  $U_{R1}$  и  $U_{R2}$  равны, так как элементы  $R_1$  и  $R_2$  включены параллельно.

$$U_{R1} = U_{R2} = I \frac{R_1 R_2}{R_1 + R_2}.$$

4.4 Определить напряжения  $U_{R3}$  и  $U_{R4}$ :

$U_{R3} = 0$ , так как в ветви с сопротивлением  $R_3$  обрыв.

$$U_{R4} = I R_4.$$

4.5 Определить токи в ветвях схемы:

$$I_{R1} = \frac{U_{R1}}{R_1}; I_{R2} = \frac{U_{R2}}{R_2};$$

$I_{R3} = 0$ , так как в ветви с сопротивлением  $R_3$  обрыв;

$$I_4 = \frac{U_{R4}}{R_4}.$$

4.6 Проверить выполнение законов Кирхгофа:

Первый закон Кирхгофа:  $I = I_{R1} + I_{R2} = I_{R4}$ ;

Второй закон Кирхгофа:  $E = U_{R1} + U_{R4} = U_{R2} + U_{R4}$ .

4.7 Записать уравнение баланса мощностей.

5. Замкнуть ключ, подключив в схему резистор  $R_3$ .

Записать в таблицу 2 показания приборов.

6. Рассчитать значения токов в ветвях схемы и напряжения на участках цепи и записать их значения в таблицу 2 при замкнутом ключе. Расчетные значения должны совпасть с показаниями приборов.

Расчет цепи выполнить, используя закон Ома:

6.1 Определить эквивалентное сопротивление цепи:

$$R_{\text{эКВ}} = \frac{R_1 R_2}{R_1 + R_2} + \frac{R_3 R_4}{R_3 + R_4}.$$

6.2 Определить ток в неразветвленной части цепи  $I$ :

$$I = \frac{E}{R_{\text{эКВ}}}.$$

6.3 Определить напряжения  $U_{R1}$  и  $U_{R2}$ . Напряжения  $U_{R1}$  и  $U_{R2}$  равны, так как элементы  $R_1$  и  $R_2$  включены параллельно.

$$U_{R1} = U_{R2} = I \frac{R_1 R_2}{R_1 + R_2}.$$

6.4 Определить напряжения  $U_{R3}$  и  $U_{R4}$ . Напряжения  $U_{R3}$  и  $U_{R4}$  равны, так как элементы  $R_3$  и  $R_4$  включены параллельно.

$$U_{R3} = I R_3; U_{R4} = I R_4.$$

6.5 Определить токи в ветвях схемы:

$$I_{R1} = \frac{U_{R1}}{R_1}; I_{R2} = \frac{U_{R2}}{R_2}; I_{R3} = \frac{U_{R3}}{R_3}; I_4 = \frac{U_{R4}}{R_4}.$$

6.6 Проверить выполнение законов Кирхгофа:

Первый закон Кирхгофа:  $I = I_{R1} + I_{R2} = I_{R3} + I_{R4}$ ;

Второй закон Кирхгофа:  $E = U_{R1} + U_{R3} = U_{R2} + U_{R4}$ .

6.7 Записать уравнение баланса мощностей.

7. Заменить источник ЭДС на схеме источником тока (рис. 1.7).

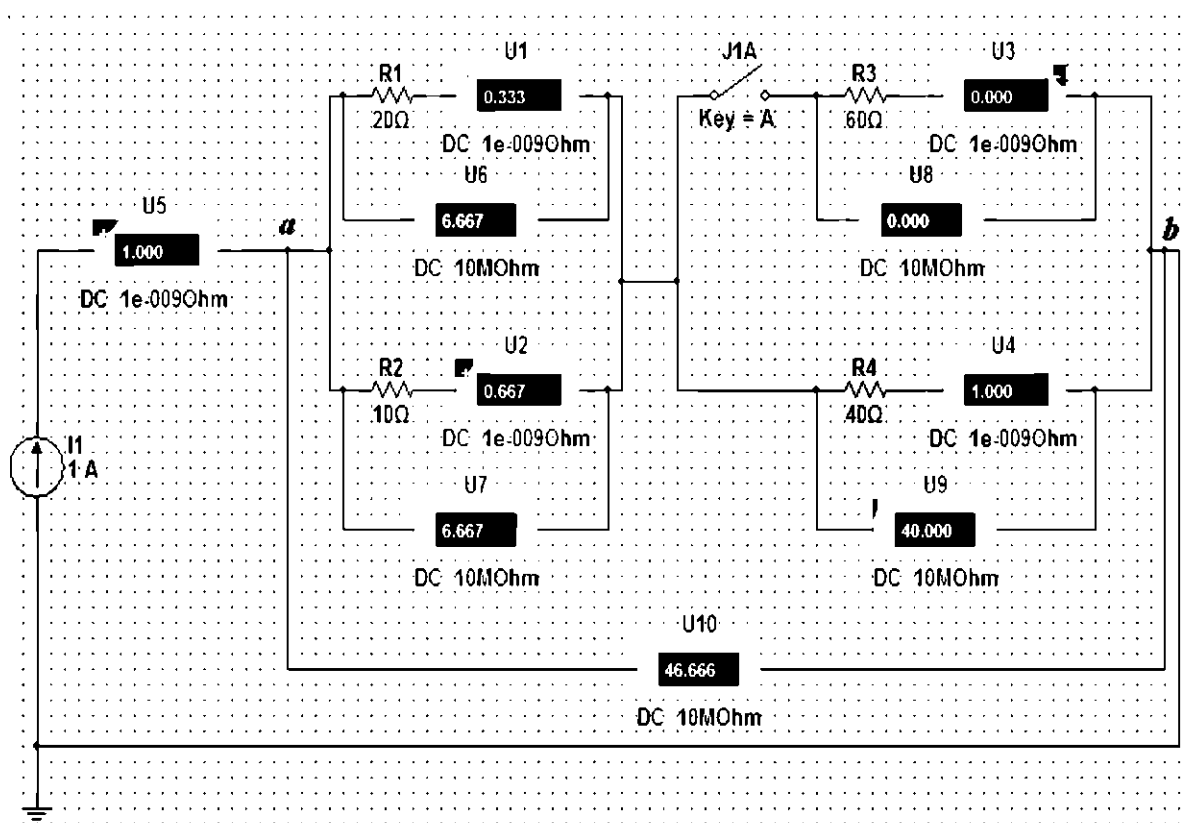


Рис. 1.7. Схема цепи

Снять показания приборов при разомкнутом и замкнутом ключе. Занести данные в таблицу 1.3. Рассчитать схему при разомкнутом и замкнутом ключе, используя закон Ома. Проверить выполнение законов Кирхгофа. Записать уравнение баланса мощностей.

Табл. 1.3.

|                         | Положение ключа    | Параметры цепи     | Показания приборов | Вычисленные значения |
|-------------------------|--------------------|--------------------|--------------------|----------------------|
| Схема с источником тока | Ключ разомкнут     | $U_{ab}, \text{В}$ |                    |                      |
|                         |                    | $I, \text{А}$      |                    |                      |
|                         |                    | $I_{R1}, \text{А}$ |                    |                      |
|                         |                    | $U_{R1}, \text{В}$ |                    |                      |
|                         |                    | $I_{R2}, \text{А}$ |                    |                      |
|                         |                    | $U_{R2}, \text{В}$ |                    |                      |
|                         |                    | $I_{R3}, \text{А}$ |                    |                      |
|                         |                    | $U_{R3}, \text{В}$ |                    |                      |
|                         |                    | $I_{R4}, \text{А}$ |                    |                      |
|                         | $U_{R4}, \text{В}$ |                    |                    |                      |
|                         | Ключ замкнут       | $U_{ab}, \text{В}$ |                    |                      |
|                         |                    | $I, \text{А}$      |                    |                      |
|                         |                    | $I_{R1}, \text{А}$ |                    |                      |
|                         |                    | $U_{R1}, \text{В}$ |                    |                      |
|                         |                    | $I_{R2}, \text{А}$ |                    |                      |
|                         |                    | $U_{R2}, \text{В}$ |                    |                      |
|                         |                    | $I_{R3}, \text{А}$ |                    |                      |
|                         |                    | $U_{R3}, \text{В}$ |                    |                      |
| $I_{R4}, \text{А}$      |                    |                    |                    |                      |
| $U_{R4}, \text{В}$      |                    |                    |                    |                      |

### Контрольные вопросы

1. Написать формулы для расчета сопротивления цепи постоянного тока при последовательном и параллельном соединении сопротивлений.
2. Сформулировать закон Ома для участка цепи и для замкнутого контура.
3. Сформулировать первый и второй законы Кирхгофа, объяснить правила знаков.
4. Дать определение источника ЭДС и источника тока.
5. Дать определение мощности электрической цепи. Сформулировать уравнение баланса мощностей.



## ЛАБОРАТОРНАЯ РАБОТА № 2.

### Исследование нелинейной электрической цепи постоянного тока

Цель работы: применение законов Ома и Кирхгофа для расчета разветвленных электрических цепей постоянного тока, снятие вольт-амперных характеристик для нелинейных элементов цепи, использование графического метода расчета нелинейных электрических цепей постоянного тока.

#### Основные теоретические положения

В отличие от линейных электрических цепей, при расчете нелинейных цепей, параметры которых зависят от тока и напряжения и имеют криволинейные характеристики, удобно пользоваться графическим методом с использованием экспериментальных вольт-амперных характеристик элементов цепи, т.е. зависимостей тока в цепи от напряжения на элементах цепи  $I=f(U)$ .

На рис.2.1 представлена схема последовательного, а на рис. 2.2 - параллельного соединений линейного элемента - резистора  $R$  и нелинейного элемента - полупроводникового диода  $D$ , вольт-амперные характеристики которых приведены на рис. 2.3 и 2.4.

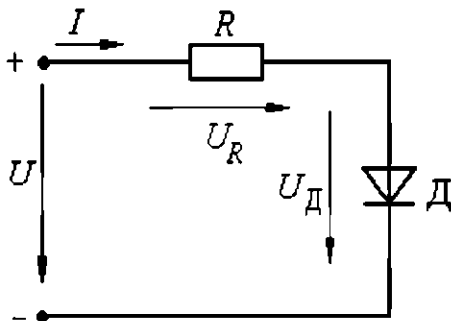


Рис. 2.1.

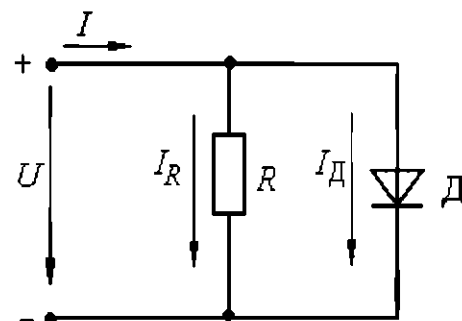


Рис. 2.2.

Так как при последовательном соединении элементов ток обоих участков цепи одинаков, а подведенное напряжение  $U = U_R + U_D$  определение зависимости тока на входе от значения приложенного напряжения производят суммированием абсцисс заданных кривых (напряжений) при заданном значении тока  $I$  (рис. 2.3).

При параллельном соединении элементов цепи указанную зависимость находят суммированием соответствующих токов  $I = I_R + I_D$  при заданном значении напряжения  $U$  (рис. 2.4).

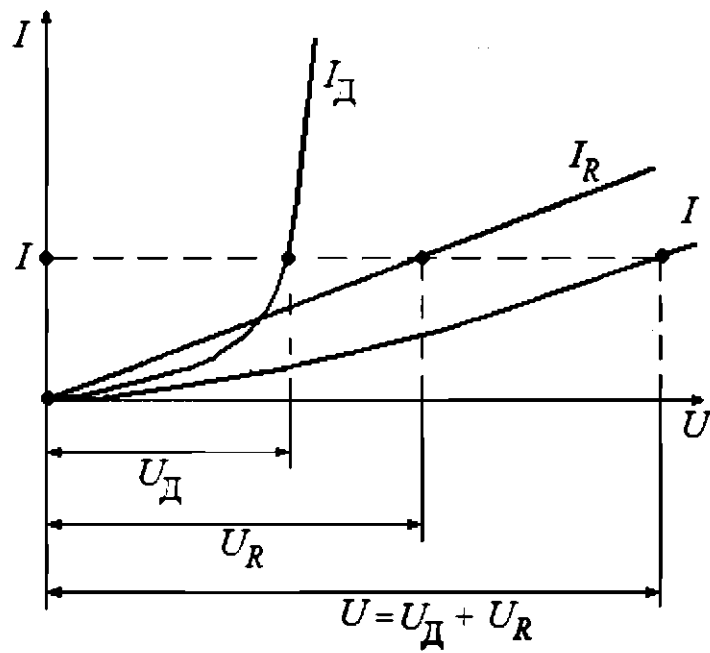


Рис. 2.3.

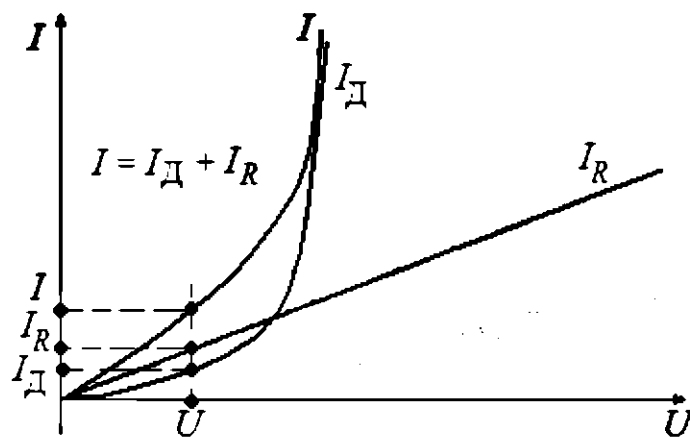


Рис. 2.4.

Аналогично находят остальные координаты результирующих вольт-амперных характеристик цепи путем изменения значений  $I$  и  $U$ .

## Методические указания по выполнению работы

1. Собрать схему электрической цепи – последовательное соединение линейного элемента – резистора и нелинейного – диода (рис. 2.5.).  
Задать величину сопротивления резистора 10 Ом.

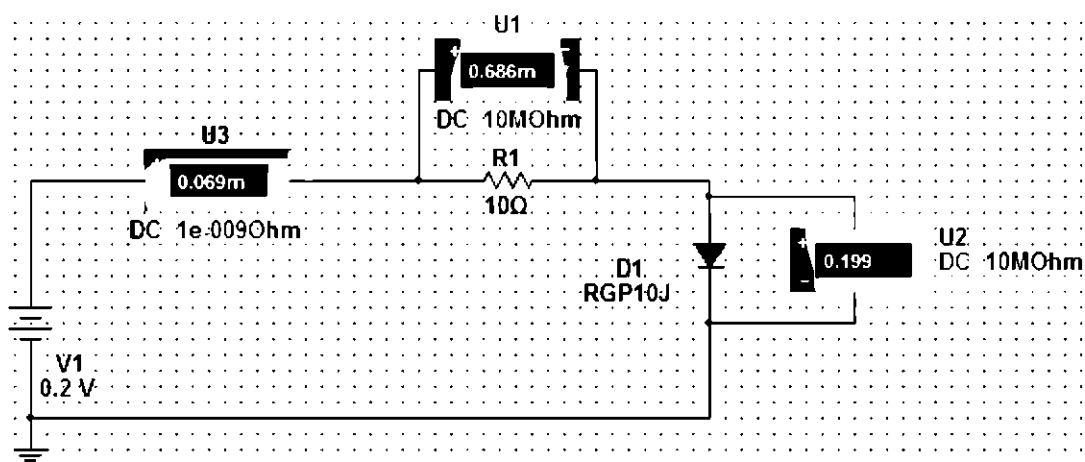


Рис. 2.5. Схема цепи.

Изменяя значения напряжения источника в заданном диапазоне, снять показания приборов, записать их в таблицу 2.1. Отобразить зависимость тока цепи от величины напряжения на резисторе, величины напряжения на диоде и величины напряжения источника ЭДС.

Табл. 2.1.

| Напряжение источника<br>$U$ , В | Сила тока в цепи<br>$I$ , А | Напряжение на резисторе<br>$U_R$ , В | Напряжение на диоде<br>$U_{VD}$ , В |
|---------------------------------|-----------------------------|--------------------------------------|-------------------------------------|
| 0                               |                             |                                      |                                     |
| 0,2                             |                             |                                      |                                     |
| 0,5                             |                             |                                      |                                     |
| 0,8                             |                             |                                      |                                     |
| 1                               |                             |                                      |                                     |
| 2                               |                             |                                      |                                     |
| 3                               |                             |                                      |                                     |
| 4                               |                             |                                      |                                     |
| 5                               |                             |                                      |                                     |

2. Собрать схему электрической цепи – параллельное соединение линейного элемента – резистора и нелинейного – диода (рис. 2.6).  
Сопротивление резистора – 10 Ом.

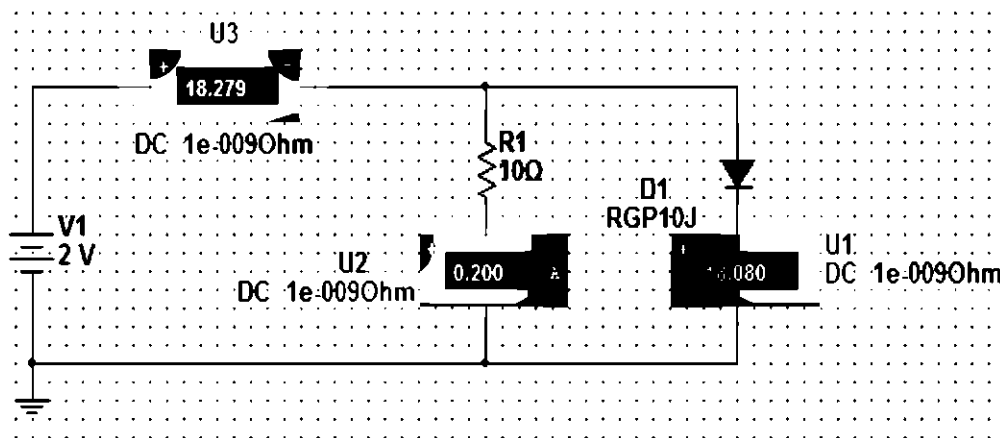


Рис. 2.6. Схема цепи.

Изменяя значения напряжения источника в заданном диапазоне, снять показания приборов, записать их в таблицу 2.2. Отобразить зависимости тока на резисторе, тока на диоде и тока в неразветвленной части цепи от величины напряжения источника ЭДС.

Табл. 2.2.

| Напряжение источника<br>$U$ , В | Сила тока в цепи<br>$I$ , А | Сила тока на резисторе<br>$I_R$ , А | Сила тока на диоде<br>$I_{VD}$ , А |
|---------------------------------|-----------------------------|-------------------------------------|------------------------------------|
| 0                               |                             |                                     |                                    |
| 0,1                             |                             |                                     |                                    |
| 0,2                             |                             |                                     |                                    |
| 0,3                             |                             |                                     |                                    |
| 0,4                             |                             |                                     |                                    |
| 0,5                             |                             |                                     |                                    |
| 0,6                             |                             |                                     |                                    |
| 0,7                             |                             |                                     |                                    |
| 0,8                             |                             |                                     |                                    |
| 0,9                             |                             |                                     |                                    |
| 1                               |                             |                                     |                                    |
| 2                               |                             |                                     |                                    |

### Контрольные вопросы

1. Дайте определения линейных и нелинейных элементов электрической цепи.
2. Какие цепи считают линейными, а какие – нелинейными?
3. Приведите пример линейного элемента и его вольт-амперную характеристику.

4. Приведите пример нелинейного элемента и его вольт-амперную характеристику.

5. Выполняются ли законы Ома и Кирхгофа для нелинейных цепей?

## ЛАБОРАТОРНАЯ РАБОТА №3

### Последовательное соединение резистора, катушки и конденсатора в цепи переменного тока

Цель работы: опытным путем проверить основные законы для цепи переменного тока с последовательным соединением приемников электрической энергии: резистора, катушки индуктивности и конденсатора.

#### Основные теоретические положения

Если на вход электрической цепи с последовательно соединенными активным сопротивлением  $R$ , индуктивностью  $L$  и емкостью  $C$  (рис. 3.1) подается переменное синусоидальное напряжение  $u = U_m \sin(\omega t + \psi_u) = \sqrt{2} U \sin(\omega t + \psi_u)$ ,

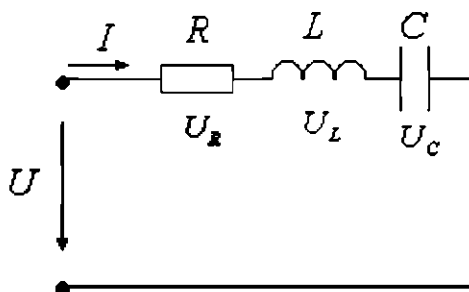


Рис. 3.1.

комплексное значение которого

$$\dot{U} = U e^{j\psi_u},$$

то по цепи будет протекать ток

$$i = I_m \sin(\omega t + \psi_i) = \sqrt{2} I \sin(\omega t + \psi_i),$$

комплексное значение которого

$$\dot{i} = I e^{j\psi_i}.$$

Согласно второму закону Кирхгофа в комплексной форме запиши напряжение, подводимое к этой электрической цепи, может быть записано

$$\dot{U} = \dot{U}_R + \dot{U}_L + \dot{U}_C,$$

где  $\dot{U}_R = RI$ ,  $\dot{U}_L = jX_L I$ ,  $\dot{U}_C = -jX_C I$  - комплексные напряжения на участках цепи.

Причем  $X_L = \omega L$  и  $X_C = 1/\omega C$  - индуктивное и емкостное сопротивления;  $\omega = 2\pi f$  - угловая частота;  $f$  - частота напряжения.

Если комплексы напряжений активного, индуктивного и емкостного участков цепи заменить произведениями комплексов тока и сопротивления, то уравнение для подводимого к электрической цепи комплексного напряжения преобразуется к виду

$$\dot{U} = RI + jX_L I - jX_C I = [R + j(X_L - X_C)] \cdot I = \underline{Z} \cdot I$$

или к виду уравнения, записанного в комплексной форме по закону Ома для всей цепи:

$$I = \frac{\dot{U}}{\underline{Z}},$$

где  $\underline{Z} = R + j(X_L - X_C)$  - полное комплексное сопротивление электрической цепи переменного тока.

Модуль полного комплексного сопротивления цепи переменного тока

$$z = \sqrt{R^2 + (X_L - X_C)^2},$$

а аргумент

$$\arg \underline{Z} = \operatorname{arctg} \frac{X_L - X_C}{R} = \varphi,$$

есть угол между векторами напряжения и тока, определяемый как разность начальных фаз соответственно

$$\varphi = \psi_u - \psi_i.$$

С учетом того, что на резисторе  $R$  напряжение совпадает по фазе с током ( $\varphi_R = 0$ ), на индуктивности  $L$  напряжение опережает ток на угол  $\pi/2$  ( $\varphi_L = \pi/2$ ), а на емкости  $C$  напряжение отстает от тока на  $\pi/2$  ( $\varphi_C = -\pi/2$ ), построенная векторная диаграмма для электрической цепи (рис. 3.1) представлена на рис. 3.2.

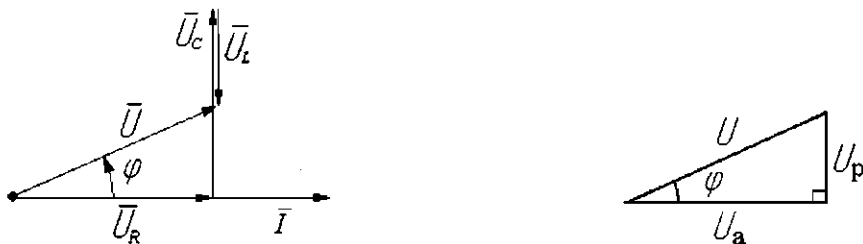


Рис. 3.2.

Взаимосвязь между действующими значениями тока и напряжения и полным сопротивлением цепи определяется соотношениями

$$U = ZI \text{ или } I = U/Z,$$

где действующие значения напряжения  $U = U_m/\sqrt{2}$  и тока  $I = I_m/\sqrt{2}$ .

Из треугольника напряжений на векторной диаграмме (рис. 3.2), можно получить треугольник сопротивлений (рис. 3.3) для рассматриваемой цепи, разделив стороны этого треугольника на комплексный ток  $\dot{I}$ , из которого следует, что

$$\cos \varphi = \frac{R}{Z};$$

$$\sin \varphi = \frac{X}{Z} = \frac{(X_L - X_C)}{Z},$$

а также треугольник мощностей (рис. 3.4), умножив стороны треугольника сопротивлений на квадрат тока в цепи  $I^2$ .

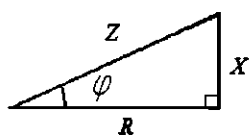


Рис. 3.3.

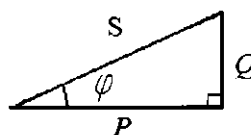


Рис. 3.4.

Активная мощность цепи переменного тока

$$P = UI \cos \varphi = S \cos \varphi,$$

отсюда  $\cos \varphi = \frac{P}{S}$ .

Из треугольника мощностей можно установить взаимосвязь между активной  $P$ , полной  $S$  и реактивной  $Q$  мощностями электрической цепи:

$$P = UI \cos \varphi = S \cos \varphi,$$

$$Q = UI \sin \varphi = S \sin \varphi,$$

$$S = UI = \sqrt{P^2 + Q^2}.$$

При этом реактивная составляющая полной мощности цепи находится как разность реактивной индуктивной  $Q_L$  и реактивной емкостной  $Q_C$  составляющих:

$$Q = Q_L - Q_C.$$

Выражения для полной мощности цепи переменного тока в комплексной форме записывают в следующем виде:

$$\underline{S} = \dot{U} \cdot \dot{I}^* = P + jQ = P + j(Q_L - Q_C)$$

или

$$\underline{S} = S(\cos \varphi + j \sin \varphi),$$

где  $\dot{I}^* = I e^{-j\psi_i}$  - сопряженное значение комплексного тока  $\dot{I} = I e^{j\psi_i}$ .

Полученные выражения показывают, что угол сдвига фаз между током  $\dot{I}$  и напряжением  $\dot{U}$  питающей сети зависит от характера сопротивлений, включенных в цепь переменного тока. При этом если

$X = X_L - X_C > 0$ , т.е.  $X_L > X_C$  - характер нагрузки индуктивный,

$X = X_L - X_C < 0$ , т.е.  $X_L < X_C$  - характер нагрузки емкостной.

Однако возможно особое состояние цепи переменного тока при последовательном включении активного сопротивления  $R$ , индуктивности  $L$  и емкости  $C$ , при котором индуктивное сопротивление цепи равно емкостному сопротивлению  $X_L = X_C$ .

$X = X_L - X_C = 0$ , т.е.  $\underline{Z} = R$  - характер нагрузки чисто активный.

Это явление в неразветвленной электрической цепи переменного тока называется резонансом напряжений.

Условием для возникновения резонанса является равенство реактивных сопротивлений  $X_L = X_C$  и равенство нулю разности фаз тока и напряжения на входе цепи  $\varphi = \psi_u - \psi_i = 0$ . Частота, на которой возникнет равенство реактивных сопротивлений, называется резонансной и определяется как

$$\omega_0 = \frac{1}{\sqrt{LC}}.$$

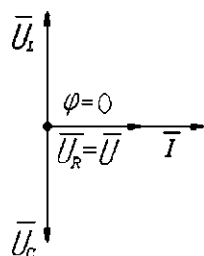


Рис. 3.5.

В простейшем случае резонанс напряжений может быть получен в электрической цепи при последовательном включении катушки индуктивности и конденсаторов за счет изменения емкости конденсаторов при постоянных параметрах катушки. Значения частоты, индуктивности, напряжения и активного сопротивления цепи неизменны. Векторная диаграмма тока и напряжений этой цепи при резонансе представлена на рис. 3.5.



Реактивная составляющая напряжения  $U_L$  на катушке при резонансе равна напряжению  $U_C$  на конденсаторе, напряжение источника  $U$  приложено к активному сопротивлению  $R$ . Точка резонанса в этих условиях определяется по наибольшему значению тока в электрической цепи.

Для резонанса напряжений характерно:

1. Полное сопротивление электрической цепи переменного тока минимально и равно ее активному сопротивлению, т.е.  $Z = \sqrt{R^2 + (X_L - X_C)^2} = R$ , так как  $X_L = X_C$ .

2. При неизменном напряжении питающей сети ( $U = const$ ) ток в цепи достигает наибольшего значения  $I = U/Z = U/R$ .

3. Коэффициент мощности  $\cos \varphi = \cos(\psi_u - \psi_i) = P/S = R/Z = R/R = 1$ , т.е. максимальный, (соответствующий  $\varphi = \psi_u - \psi_i = 0$ ). Это значит, что вектор тока  $i$  и вектор напряжения  $U$  сети совпадают по направлению, т.к. имеют равные начальные фазы  $\psi_i = \psi_u$ .

4. Активная мощность  $P = RI^2$  имеет наибольшее значение, равное полной мощности  $S$ , а реактивная мощность цепи  $Q = XI^2 = (X_L - X_C)I^2$  равна нулю  $Q = Q_L - Q_C = 0$ .

Однако реактивная индуктивная и реактивная емкостная составляющие полной мощности  $Q_L = Q_C = X_L I^2 = X_C I^2$  могут приобретать большие значения, в зависимости от значений тока и реактивных сопротивлений.

5. Напряжения на емкости и индуктивности равны  $U_C = U_L = X_L I = X_C I$  и в зависимости от тока и реактивных сопротивлений могут принимать большие значения, во много раз превышающие напряжение питающей сети.

6. Напряжение на активном сопротивлении равно напряжению питающей сети, т.е.  $U_R = U$ .

При резонансе в электрической цепи малые напряжения, приложенные к цепи, могут вызвать значительные токи и перенапряжения на отдельных ее участках. Поэтому, резонанс напряжений в промышленных электротехнических установках нежелательное и опасное явление, т.к. может привести к аварии вследствие недопустимого перегрева отдельных элементов электрической цепи или к пробоем изоляции обмоток электрических машин и аппаратов, изоляции кабелей и конденсаторов. В то же время резонанс напряжений широко используется в радиотехнике и электронике для выделения сигналов заданной частоты.

## Методические указания по выполнению работы

1. Собрать на рабочем поле экрана электрическую цепь синусоидального тока с последовательным соединением резистора, катушки и конденсатора (рис. 3.6). Катушка индуктивности является реальной, поэтому она обладает активным сопротивлением обмотки.

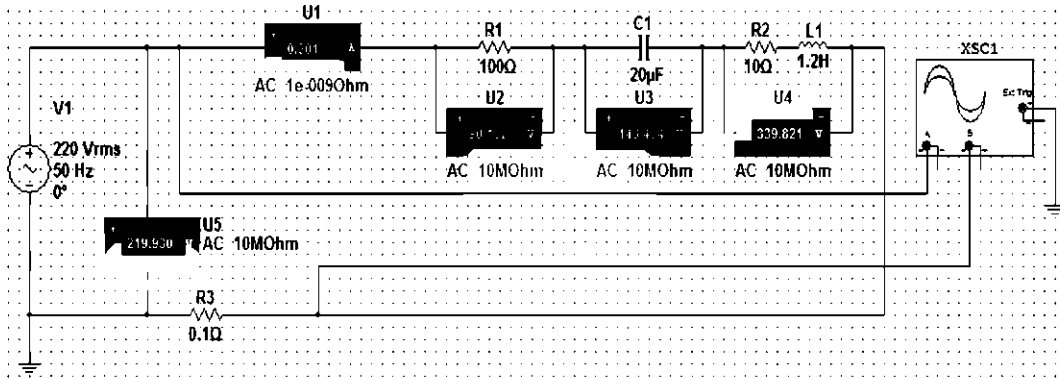


Рис. 3.6. Схема цепи с последовательным соединением резистора, катушки и конденсатора

Элементы электрической цепи берутся из окон выбора источников и компонентов. Измерительные приборы – с верхней панели индикаторов, осциллограф – из боковой панели инструментов.

Измерительные приборы (амперметр и вольтметр) необходимо переключить в режим измерения переменного тока АС.

Для соединения элементов схемы необходимо подвести курсор к подсоединяемому концу одного элемента до появления точки на конце этого элемента, нажать левую кнопку мыши, подвести линию – «провод» к началу следующего элемента до появления точки, снова нажать левую кнопку мыши.

2. Задать параметры элементов цепи согласно варианту (табл.3.1).

Табл.3.1.

| № варианта  | 1    | 2    | 3    | 4    | 5    | 6    | 7    |
|---|------|------|------|------|------|------|------|
| Напряжение источника питания $U$ , В                    | 220  | 380  | 127  | 220  | 380  | 127  | 220  |
| Частота напряжения источника питания $f$ , Гц           | 50   | 50   | 50   | 50   | 50   | 50   | 50   |
| Начальная фаза напряжения источника питания             | 0    | 0    | 0    | 0    | 0    | 0    | 0    |
| Сопротивление резистора $R$ , Ом                        | 100  | 100  | 200  | 300  | 100  | 200  | 50   |
| Индуктивность катушки $L$ , мГн                         | 1200 | 1500 | 1400 | 1500 | 1700 | 1000 | 1400 |
| Активное сопротивление катушки индуктивности $R_L$ , Ом | 10   | 50   | 20   | 40   | 25   | 50   | 30   |
| Емкость конденсатора $C$ , мкФ                          | 20   | 30   | 40   | 50   | 35   | 25   | 45   |

Провод, идущий на канал «А» осциллографа, необходимо обозначить красным цветом, подведя курсор к проводу, и, нажав, правую кнопку мыши, затем «Color Segment» (рис. 3.7), выбрать цвет (красный).

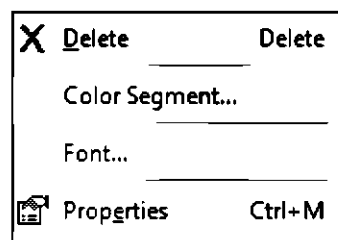


Рис. 3.7.

Включить цепь, нажав клавишу (положение «I») в правом верхнем углу монитора.

После появления показаний приборов выключить цепь, нажав ту же клавишу (положение «0»).

Для наблюдения осциллограмм напряжения и тока необходимо активизировать осциллограф двойным нажатием левой кнопки мыши.

Можно расширить осциллограф, растянув его по горизонтали и вертикали. В случае необходимости настроить осциллограф: горизонтальная развертка регулируется кнопками «Time base» (рис. 3.7), при этом изображение сжимается или расширяется по горизонтали (по оси времени).

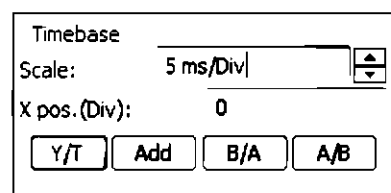


Рис. 3.8.

Масштаб синусоид устанавливается заданием цены деления по вертикальной оси «V/div» (рис. 3.8).

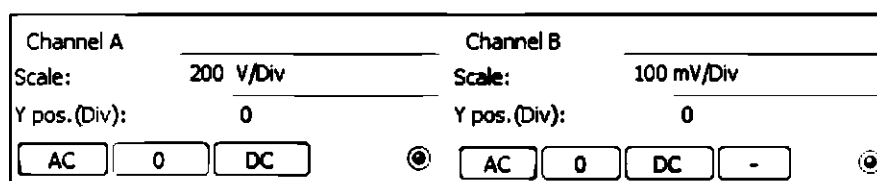


Рис. 3.9.

На канале «А» отображается синусоида напряжения (красная), на канале «В» – синусоида тока (черная).

С помощью осциллографа можно измерить угол сдвига фаз между напряжением и током цепи.

Для измерения угла сдвига фаз  $\varphi$  между напряжением и током необходимо подвести красный курсор к началу синусоиды напряжения (красная синусоида), а синий – к началу синусоиды тока (черная синусоида).

В правом окне осциллографа (рис. 3.9.) значение  $(T_2 - T_1)$  необходимо перевести в градусы:

$$\varphi = 360^\circ f(T_2 - T_1),$$

где  $f$  – частота напряжения источника питания, Гц.

|       |   |   |           |           |           |
|-------|---|---|-----------|-----------|-----------|
| T1    | ← | → | Time      | Channel_A | Channel_B |
| T2    | ← | → | 45.003 ms | -2.303 pV | 11.516 fV |
| T2-T1 |   |   | 45.003 ms | -2.303 pV | 11.516 fV |
|       |   |   | 0.000 s   | 0.000 V   | 0.000 V   |

Рис. 3.10.

Обязательно обратить внимание на знак угла  $\varphi$ .

3. Заполнить таблицу согласно снятым показаниям приборов (табл. 3.2). Рассчитать недостающие параметры.

Табл. 3.2

| Элементы цепи         | Измеренные величины |          | Известные величины |           |            | Вычисленные значения |     |               |           |            |           |
|-----------------------|---------------------|----------|--------------------|-----------|------------|----------------------|-----|---------------|-----------|------------|-----------|
|                       | $U$<br>В            | $I$<br>А | $R$<br>Ом          | $L$<br>Гн | $C$<br>мкФ | $Z$<br>Ом            | $X$ | $\cos\varphi$ | $\varphi$ | $Q$<br>Вар | $P$<br>Вт |
| Цепь в целом          |                     |          |                    |           |            |                      |     |               |           |            |           |
| Резистор              |                     |          |                    | -         | -          |                      |     |               |           |            |           |
| Катушка индуктивности |                     |          |                    |           | -          |                      |     |               |           |            |           |
| Конденсатор           |                     |          | -                  | -         |            |                      |     |               |           |            |           |

Полное сопротивление цепи:  $Z = \frac{U}{I}$ ;

Индуктивное сопротивление катушки:  $X_L = 2\pi fL$ ;

Емкостное сопротивление конденсатора:  $X_C = \frac{1}{2\pi fC}$ ;

Из треугольника сопротивлений:

$$Z = \sqrt{R^2 + (X_L - X_C)^2}$$

Коэффициент мощности:  $\cos\varphi = \frac{R}{Z}$ ;

Угол сдвига фаз:  $\varphi = \arccos \frac{R}{Z}$ ;

Из треугольника мощностей:

$$P = S\cos\varphi; Q = S\sin\varphi, S = UI.$$

4. Построить векторную диаграмму цепи.

Построение векторной диаграммы целесообразно начать с построения вектора тока, так как при последовательном соединении

элементов ток в цепи является общим для всех элементов. Согласно второму закону Кирхгофа напряжение источника равно сумме падений напряжений на приемниках:

$$\bar{U} = \bar{U}_R + \bar{U}_L + \bar{U}_C.$$

Вектора напряжений строятся в масштабе, относительно вектора тока (рис. 3.8). Обходя цепь по выбранному направлению, следует откладывать вектор падения напряжения на каждом отдельном участке в направлении по отношению к вектору тока, соответствующем характеру нагрузки элемента.

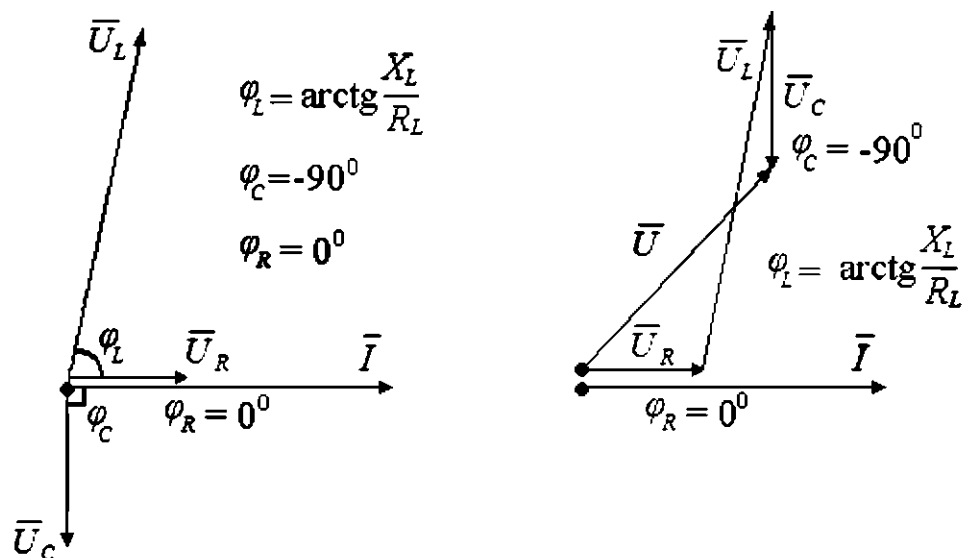


Рис. 3.11.

5. Рассчитать значение частоты питающего напряжения, при которой в цепи возникнет резонанс:

$$f_0 = \frac{1}{\sqrt{LC}}.$$

Задать частоту напряжения источника, равную резонансной частоте  $f_0$ .

Снять показания приборов и заполнить таблицу. Построить векторную диаграмму цепи.

6. Рассчитать значение индуктивности, при которой в цепи возникнет резонанс:

$$L_0 = \frac{1}{2\pi f C^2}.$$

Задать индуктивность катушки, равную резонансному значению  $L_0$ .

Снять показания приборов и заполнить таблицу. Построить векторную диаграмму цепи.

7. Рассчитать значение емкости конденсатора, при которой в цепи возникнет резонанс:

$$C_0 = \frac{1}{2\pi f L^2}.$$

Задать значение емкости конденсатора, равную резонансному значению  $C_0$ . Снять показания приборов и заполнить таблицу. Построить векторную диаграмму цепи.

### **Контрольные вопросы**

1. Записать выражения законов Ома и Кирхгофа для цепей переменного тока.
2. Каким образом осуществляется последовательное соединение элементов в электрической цепи?
3. Записать формулы для определения индуктивного и емкостного сопротивлений.
4. Записать формулы для определения активной, реактивной и полной мощности цепи.
5. Что такое резонанс напряжений? Условия возникновения резонанса напряжений? Изменением каких параметров электрической цепи можно обеспечить в ней режим резонанса напряжений?

## **ЛАБОРАТОРНАЯ РАБОТА № 4.**

### **Параллельное соединение резистора, катушки и конденсатора в цепи переменного тока**

Цель работы: опытным путем проверить основные законы для цепи переменного тока с параллельным соединением приемников электрической энергии: резистора, катушки индуктивности и конденсатора.

#### ***Основные теоретические положения***

Если на вход электрической цепи с параллельным соединением активного сопротивления  $R$ , индуктивности  $L$  и емкости  $C$  (рис. 4.1) подается переменное синусоидальное напряжение

$$u = U_m \sin(\omega t + \psi_u) = \sqrt{2} U \sin(\omega t + \psi_u),$$

комплексное значение которого

$$\dot{U} = U e^{j\psi_u},$$

то согласно первому закону Кирхгофа для мгновенных значений токов всех элементов в неразветвленной части цепи будет протекать ток

$$i = i_R + i_L + i_C = \frac{1}{R} u + \frac{1}{L} \int u dt + C \frac{du}{dt}.$$

Комплексные значения соответствующих величин

$$\dot{I} = \dot{I}_R + \dot{I}_L + \dot{I}_C = g\dot{U} - jb_L\dot{U} + jb_C\dot{U} = Y\dot{U},$$

где  $g = \frac{1}{R}$ ,  $b_L = \frac{1}{\omega L}$ ,  $b_C = \omega C$  – соответственно активная, индуктивная и емкостная составляющие комплексной проводимости  $\underline{Y}$ .

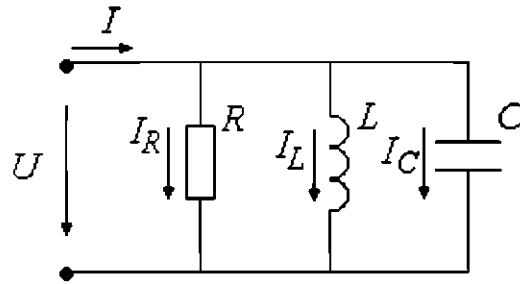


Рис. 4.1.

Векторную диаграмму (рис. 4.2) можно построить, рассматривая отдельные параллельные ветви этой цепи как независимые электрические цепи, включенные на одно напряжение. При построении исходим из того, что на резисторе  $R$  напряжение совпадает по фазе с током ( $\varphi_R = 0$ ), на индуктивности  $L$  напряжение опережает по фазе ток на угол  $\pi/2$  ( $\varphi_L = \pi/2$ ), а на емкости  $C$  напряжение отстает по фазе от тока на угол  $\pi/2$  ( $\varphi_C = -\pi/2$ ).

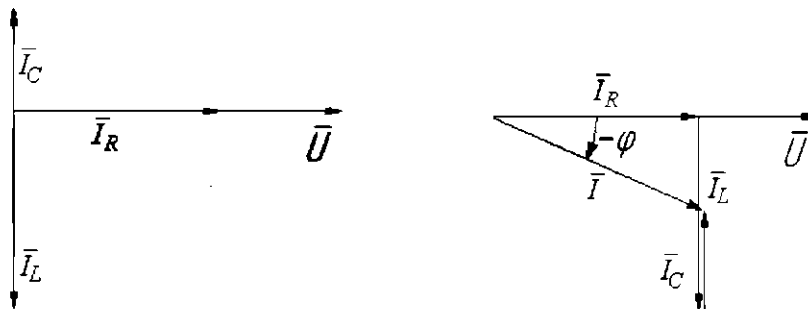


Рис. 4.2.

Резонанс токов возникает в параллельной цепи, когда ток неразветвленной части схемы совпадает по фазе с напряжением, реактивная мощность равна нулю и цепь потребляет только активную мощность.

Простейшей электрической цепью, в которой может наблюдаться резонанс токов, является цепь с параллельным соединением катушки индуктивности и конденсатора. Полная проводимость рассматриваемой цепи

$$Y = \sqrt{G^2 + (B_L - B_C)^2}.$$

Условие резонанса токов ( $B_L = B_C$ ) можно записать через соответствующие параметры электрической цепи. Т.к. реактивная проводимость катушки, имеющей активное сопротивление  $R_k$ , определяется выражением

$$B_L = \frac{X_L}{Z_k^2} = \frac{\omega L}{R_k^2 + (\omega L)^2},$$

а проводимость конденсатора без учета его активного сопротивления ( $R_C = 0$ )

$$B_C = \frac{X_C}{Z_C^2} = \frac{1}{X_C} = \omega C,$$

то условие резонанса может быть записано в виде

$$\frac{\omega L}{R_k^2 + (\omega L)^2} = \omega C.$$

Для явления резонанса токов характерно:

1. Полная проводимость всей цепи принимает минимальное значение равное активной составляющей при  $B_L = B_C$ .

$$Y = \sqrt{G^2 + (B_L - B_C)^2} = G.$$

2. При минимальном значении проводимости ток неразветвленной части схемы имеет минимальное значение.

$$I = YU = GU.$$

3. Емкостный ток  $I_C$  и индуктивная составляющая  $I_L$  тока катушки  $I_K$  равны по величине, а активная составляющая тока катушки  $I_R$  равна току  $I$ , потребляемому из сети

$$I_L = B_L U = B_C U = I_C, \quad I_R = GU = YU = I.$$

4. Емкостный ток  $I_C$  и индуктивная составляющая  $I_L$  тока катушки могут во много раз превышать ток источника.

5. Реактивная составляющая полной мощности, потребляемой цепью, при  $B_L = B_C$  равна нулю:

$$Q = B_L U^2 - B_C U^2 = Q_L - Q_C = 0.$$





2. Задать параметры элементов цепи согласно варианту (табл.4.1):

Табл.4.1.

| № варианта  | 1    | 2    | 3    | 4    | 5    | 6    | 7    |
|---|------|------|------|------|------|------|------|
| Напряжение источника питания $U$ , В                    | 220  | 380  | 127  | 220  | 380  | 127  | 220  |
| Частота напряжения источника питания $f$ , Гц           | 50   | 50   | 50   | 50   | 50   | 50   | 50   |
| Начальная фаза напряжения источника питания             | 0    | 0    | 0    | 0    | 0    | 0    | 0    |
| Сопrotивление резистора $R$ , Ом                        | 100  | 100  | 200  | 300  | 100  | 200  | 50   |
| Индуктивность катушки $L$ , мГн                         | 1200 | 1500 | 1400 | 1500 | 1700 | 1000 | 1400 |
| Активное сопротивление катушки индуктивности $R_L$ , Ом | 10   | 50   | 20   | 40   | 25   | 50   | 30   |
| Емкость конденсатора $C$ , мкФ                          | 20   | 30   | 40   | 50   | 35   | 25   | 45   |

3. Заполнить таблицу согласно снятым показаниям приборов (табл. 4.2). Рассчитать недостающие параметры. Построить векторную диаграмму для исследуемой цепи.

Табл. 4.2.

| Элементы цепи         | Измеренные величины |          | Известные величины |           |            | Вычисленные значения |     |     |               |           |            |           |
|-----------------------|---------------------|----------|--------------------|-----------|------------|----------------------|-----|-----|---------------|-----------|------------|-----------|
|                       | $U$<br>В            | $I$<br>А | $R$<br>Ом          | $L$<br>Гн | $C$<br>мкФ | $Y$                  | $G$ | $B$ | $\cos\varphi$ | $\varphi$ | $Q$<br>Вар | $P$<br>Вт |
|                       |                     |          |                    |           |            | См                   |     |     |               |           |            |           |
| Цепь в целом          |                     |          |                    |           |            |                      |     |     |               |           |            |           |
| Резистор              |                     |          |                    | -         | -          |                      |     |     |               |           |            |           |
| Катушка индуктивности |                     |          |                    |           | -          |                      |     |     |               |           |            |           |
| Конденсатор           |                     |          | -                  | -         |            |                      |     |     |               |           |            |           |

Полная проводимость:  $Y = \frac{I}{U}$ ;

Активная проводимость ветви с резистором:  $G_R = \frac{1}{R}$ ;

Активная проводимость ветви с индуктивностью:  $G_L = \frac{R_L}{R_L^2 + X_L^2}$ ;

Активная проводимость ветви с конденсатором равна нулю.

Реактивная проводимость ветви с резистором равна нулю.

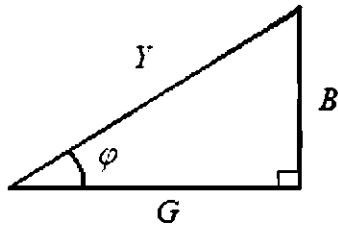
Реактивная проводимость ветви с индуктивностью:

$$B_L = \frac{X_L}{R_L^2 + X_L^2}.$$

Реактивная проводимость ветви с конденсатором:  $B_c = \frac{1}{X_c}$ .

Полная проводимость цепи в целом:  $Y = \sqrt{(G_R + G_L)^2 + (B_c - B_L)^2}$ .

Из треугольника проводимостей (рис. 4.4):



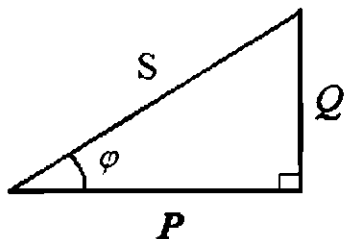
$$Y = \sqrt{G^2 + (B_c - B_L)^2}$$

Рис. 4.4.

Коэффициент мощности:  $\cos \varphi = \frac{G}{Y}$ ;

Угол сдвига фаз:  $\varphi = \arccos \frac{G}{Y}$ ;

Из треугольника мощностей:



$$P = S \cos \varphi; \quad Q = S \sin \varphi, \quad S = UI.$$

Рис. 4.5.

Построение векторной диаграммы целесообразно начать с построения вектора напряжения, так как при параллельном соединении элементов напряжение является общим для всех элементов. Согласно первому закону Кирхгофа ток в неразветвленной части цепи равен сумме токов, протекающим по элементам:

$$\bar{I} = \bar{I}_R + \bar{I}_L + \bar{I}_C.$$

Вектора токов строятся в масштабе, относительно вектора напряжения (рис. 4.6).

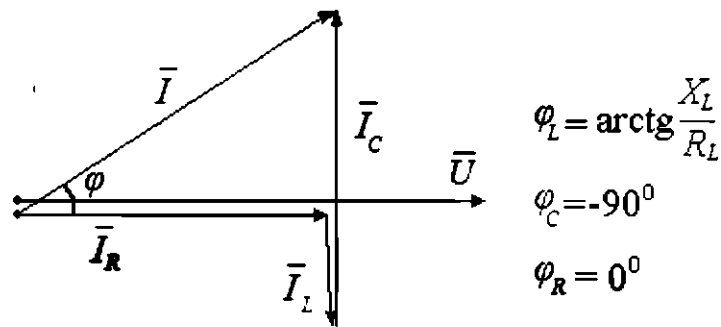


Рис. 4.6.

4. Согласно условию возникновения резонанса токов в цепи с параллельным соединением элементов:

$$B_L = B_C;$$

$$\frac{X_L}{R_L^2 + X_L^2} = \frac{1}{X_C};$$

$$\frac{2\pi f L}{R_L^2 + (2\pi f L)^2} = 2\pi f C.$$

Необходимо рассчитать значение частоты  $f_0$  питающего напряжения, при которой в цепи возникнет резонанс.

Задать частоту напряжения источника, равную резонансной частоте  $f_0$ .

Снять показания приборов и заполнить таблицу. Построить векторную диаграмму цепи.

5. Рассчитать значение индуктивности, при которой в цепи возникнет резонанс.

Задать индуктивность катушки, равную резонансному значению  $L_0$ .

Снять показания приборов и заполнить таблицу. Построить векторную диаграмму цепи.

6. Рассчитать значение емкости конденсатора, при которой в цепи возникнет резонанс

Задать значение емкости конденсатора, равную резонансному значению  $C_0$ . Снять показания приборов и заполнить таблицу. Построить векторную диаграмму цепи.

## Контрольные вопросы

1. Каким образом осуществляется параллельное соединение элементов в электрической цепи?
2. Как определяются активная и реактивные проводимости?
3. Что такое резонанс токов?
4. Условия возникновения резонанса токов?
5. Изменением каких параметров электрической цепи можно обеспечить в ней режим резонанса токов? Дайте примеры практического использования резонансных явлений в электрических цепях.

## ЛАБОРАТОРНАЯ РАБОТА №5.

### Соединение фаз приемника по схеме «звезда»

Цель работы: исследовать режимы работы трехфазного приемника, фазы которого соединены по схеме «звезда»: симметричный, несимметричный, несимметричный с нейтральным проводом, обрыв фазы, короткое замыкание фазы. Проверить соотношения между линейными и фазными напряжениями при симметричном и несимметричных режимах, определение роли нейтрального провода.

### Основные теоретические положения

Трехфазной называется электрическая цепь, в различных ветвях которой действуют три одинаковые по амплитуде синусоидальные ЭДС, имеющие одну и ту же частоту, сдвинутые по фазе одна относительно другой на угол  $120^\circ$

$$e_A = E_{Am} \sin \omega t ,$$

$$e_B = E_{Bm} \sin(\omega t - 2\pi / 3),$$

$$e_C = E_{Cm} \sin(\omega t + 2\pi / 3),$$

где  $E_{Am} = E_{Bm} = E_{Cm} = E_m$  – значения ЭДС фаз генератора  $A, B$  и  $C$  (рис. 5.1).

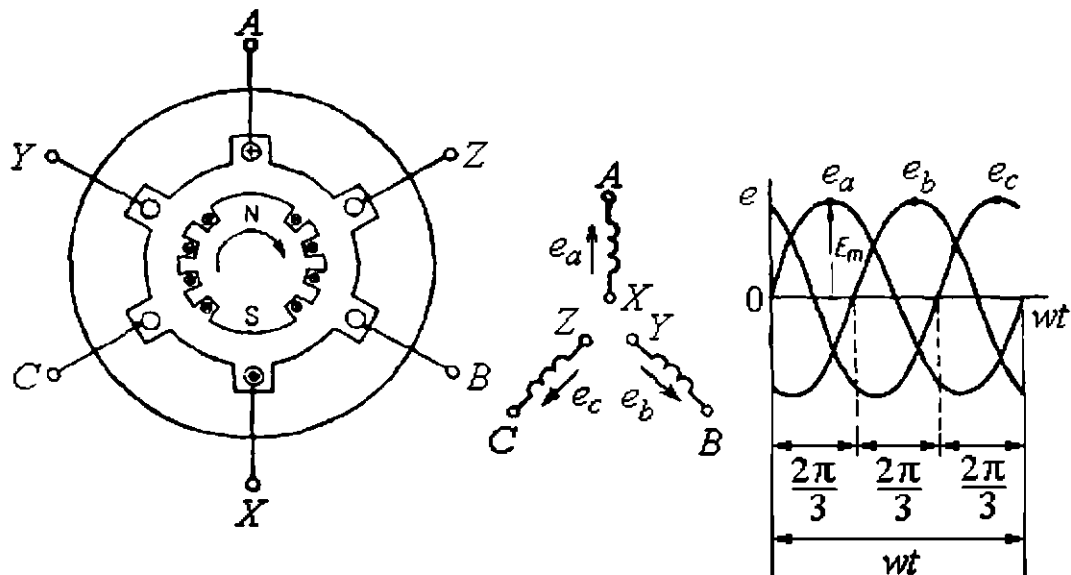


Рис. 5.1.

В настоящее время трехфазные системы получили широкое распространение благодаря тому, что:

- при одинаковых условиях питание трехфазным напряжением позволяет получить значительную экономию материала проводов по сравнению с тремя однофазными линиями;
- трехфазный генератор (при прочих равных условиях) дешевле, легче, надежнее и экономичнее, чем три однофазных генератора такой же общей мощности;
- трехфазная система позволяет проще получить вращающееся магнитное поле;
- меньше пульсации момента на валу приводного двигателя при равномерной нагрузке генератора.

Источником системы трехфазных напряжений является трехфазный синхронный генератор, на статоре которого размещаются три фазные обмотки (фазы), смещенные в пространстве относительно друг друга на угол  $120^\circ$ . ЭДС в неподвижных витках обмотки статора индуцируются в результате пересечения этих витков магнитным полем, возбуждаемым током обмотки вращающегося с равномерной скоростью ротора. Расположенная на роторе обмотка возбуждения питается от источника постоянного напряжения.

Под действием трехфазной системы ЭДС на зажимах трехфазного потребителя создается трехфазная симметричная система напряжений, сдвинутых по фазе на угол  $120^\circ$ , и имеющих одинаковые амплитудные и действующие значения

$$\begin{cases} u_A = U_{mA} \sin(\omega t + \psi_{uA}); \\ u_B = U_{mB} \sin(\omega t + \psi_{uB}); \\ u_C = U_{mC} \sin(\omega t + \psi_{uC}). \end{cases}$$

Фазы трехфазного потребителя, так же как и у трехфазного источника, соединяются звездой (рис. 5.2) или треугольником (рис. 5.3).

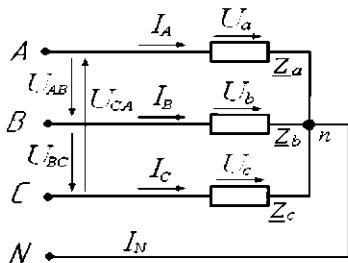


Рис. 5.2.

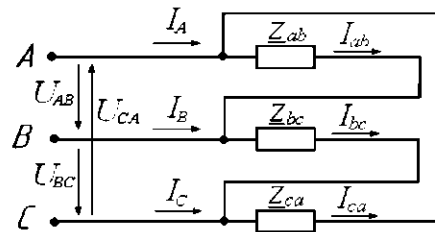


Рис. 5.3.

Соединение, при котором концы всех трех фаз потребителя объединяют в общую точку  $n$ , называемую нейтральной точкой, а начала фаз подсоединяют к трехфазному источнику питания посредством линейных проводов, называется соединением звездой трехфазного потребителя.

Соединение, при котором конец первой фазы соединяется с началом второй, конец второй с началом третьей, а конец третьей - с началом первой, называется соединением трехфазного потребителя треугольником.

Передача электрической энергии от источника к потребителю осуществляется с помощью линейных проводов, причем трехфазная система может быть трехпроводной или четырехпроводной. Четвертый провод - нейтральный ( $Nn$ ), соединяющий общие точки фаз источника  $N$  и потребителя  $n$ .

В трехфазных электрических цепях различают фазные и линейные напряжения и токи.

Токи  $I_A, I_B, I_C$  в соответствующих линейных проводах, называются линейными. Токи, протекающие по отдельным фазам - фазными. Ток  $I_N$  в нейтральном проводе - нейтральным.

Фазными называют напряжения между началами и концами отдельных фаз источника или приемника. При соединении звездой, фазными являются напряжения между началами фаз и нейтральной точкой источника или приемника, например,  $U_a = U_b = U_c$ .

Линейными называются напряжения между линейными проводами, соединяющими начала источника и приемника  $U_{AB}$ ,  $U_{BC}$ ,  $U_{CA}$ .

При соединении потребителя звездой по его фазам протекают те же токи  $I_A$ ,  $I_B$ ,  $I_C$ , что и по линейным проводам, т.е., при соединении потребителя звездой фазные токи оказываются равными соответствующим линейным токам:  $I_{\phi} = I_L$ .

Тогда по первому закону Кирхгофа для нейтральной точки  $n$

$$\dot{I}_A + \dot{I}_B + \dot{I}_C = \dot{I}_N.$$

По второму закону Кирхгофа при соединении потребителя звездой (независимо от наличия нейтрального провода) между линейными и фазными напряжениями потребителя существуют следующие соотношения

$$\dot{U}_{AB} = \dot{U}_a - \dot{U}_b;$$

$$\dot{U}_{BC} = \dot{U}_b - \dot{U}_c;$$

$$\dot{U}_{CA} = \dot{U}_c - \dot{U}_a.$$

Поскольку сопротивления линейных и нейтрального проводов пренебрежимо малы, то линейные напряжения генератора будут равны линейным напряжениям потребителя и соответственно фазные напряжения генератора равны фазным напряжениям потребителя. Векторная диаграмма напряжений потребителя будет совпадать с векторной диаграммой напряжений генератора, причем линейные напряжения потребителя, так же как и фазные, будут сдвинуты относительно друг друга на угол  $2\pi/3$  (рис. 5.1).

Нагрузка, при которой комплексные сопротивления всех фаз потребителя равны между собой ( $Z_a = Z_b = Z_c$ ), называется симметричной. При этом  $\dot{U}_{AB} = \dot{U}_{BC} = \dot{U}_{CA}$ ,  $\dot{U}_a = \dot{U}_b = \dot{U}_c$ , а напряжение между нейтральными точками  $U_{nN} = 0$ .

Если нагрузка симметрична при соединении фаз потребителя звездой между фазными и линейными напряжениями существует соотношение

$$U_L = \sqrt{3}U_{\phi}.$$

По закону Ома фазные токи потребителя

$$\dot{I}_A = \frac{\dot{U}_a}{Z_a}, \quad \dot{I}_B = \frac{\dot{U}_b}{Z_b}; \quad \dot{I}_C = \frac{\dot{U}_c}{Z_c},$$



причем фазные токи равны между собой  $I_A = I_B = I_C = I_\phi$  (ввиду равенства фазных напряжений и фазных сопротивлений потребителя) и сдвинуты относительно фазных напряжений на равные углы  $\varphi_a = \varphi_b = \varphi_c = \varphi_\phi$ , определяемые из выражений

$$\operatorname{tg} \varphi_a = \frac{X_a}{R_a} = \operatorname{tg} \varphi_b = \frac{X_b}{R_b} = \operatorname{tg} \varphi_c = \frac{X_c}{R_c}.$$

При симметричной нагрузке ток в нейтральном проводе, определяемый как векторная сумма фазных токов, оказывается равным нулю, поэтому нейтральный провод можно не применять. Векторная диаграмма для симметричной нагрузке изображена на рис. 5.4.

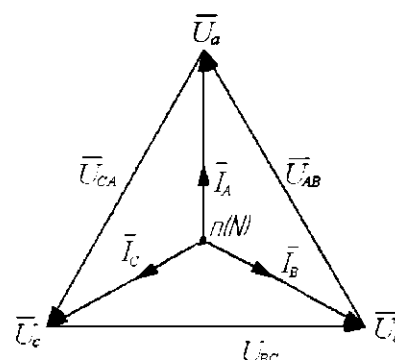


Рис. 5.4.

При несимметричной нагрузке комплексные сопротивления всех трех фаз не равны между собой, т.е.  $Z_a \neq Z_b \neq Z_c$ .

При наличии нейтрального провода и несимметричной нагрузке геометрическая сумма фазных токов трехфазной системы в соответствии с первым законом Кирхгофа для нейтральной точки равна току в нейтральном проводе

$$I_A + I_B + I_C = I_N \neq 0.$$

Если нейтральный провод отключен, то при несимметричной нагрузке потенциал нейтральной точки  $n$  потребителя не равен потенциалу нейтральной точки  $N$  генератора, т.к. эти точки не соединены между собой. При этом на векторной диаграмме (рис. 5.5) нейтральная точка  $n$  потребителя сместится в положение ( $n'$ ) в котором геометрическая сумма фазных токов потребителя будет равна нулю  $I_A + I_B + I_C = 0$ . При этом на одних фазах может быть пониженное напряжение по сравнению с фазными напряжениями генератора, а на других - повышенное.

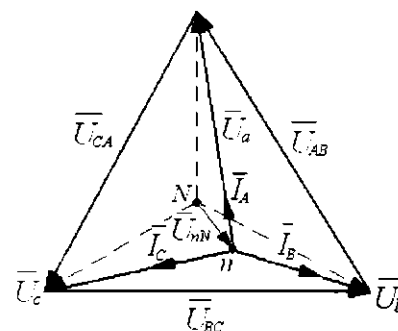


Рис. 5.5.

### Порядок выполнения работы

1. Собрать на рабочем поле экрана электрическую цепь синусоидального тока с соединением фаз приемника по схеме «звезда» (рис. 5.6).

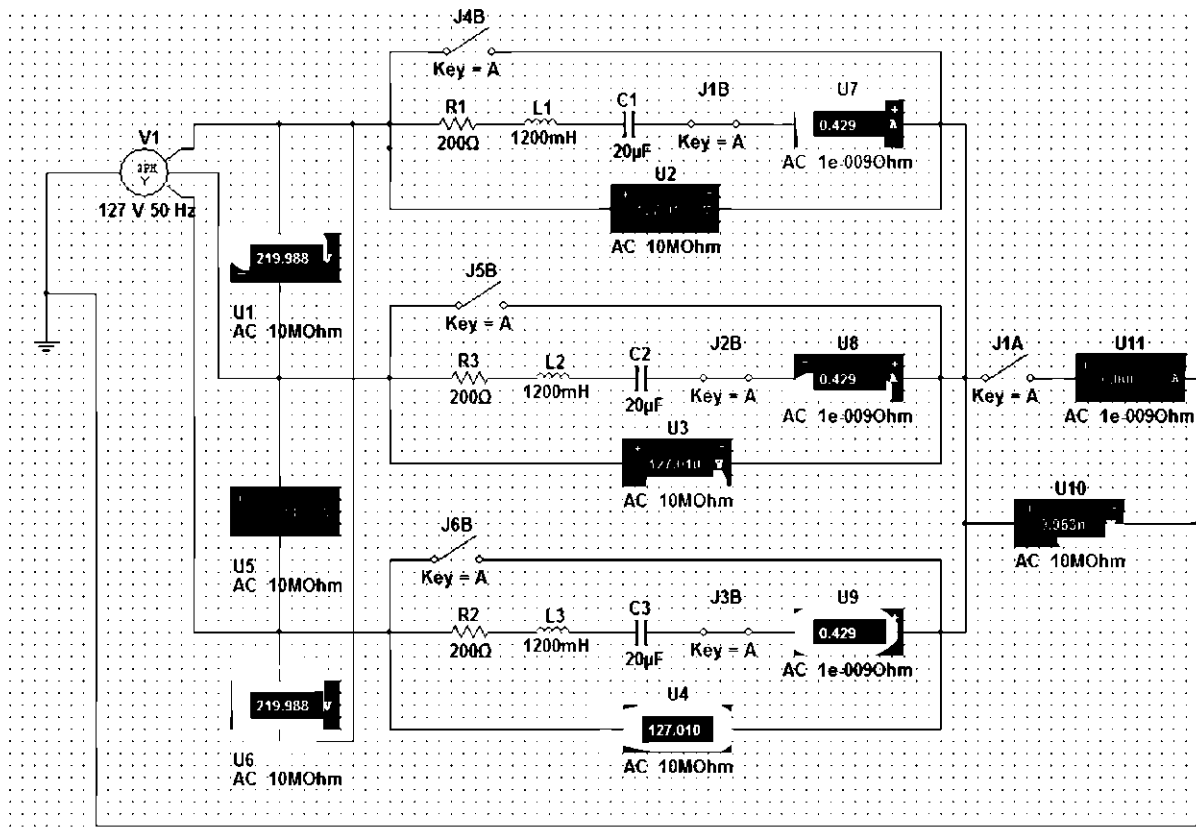


Рис. 5.6.

2. Задать параметры элементов цепи согласно варианту (табл. 5.1):

Табл. 5.1.

| № | Фаза «А» |         |          | Фаза «В» |         |          | Фаза «С» |         |          | Параметры элементов цепи |           |            |
|---|----------|---------|----------|----------|---------|----------|----------|---------|----------|--------------------------|-----------|------------|
|   | $U, В$   | $f, Гц$ | $\Psi_a$ | $U, В$   | $f, Гц$ | $\Psi_a$ | $U, В$   | $f, Гц$ | $\Psi_a$ | $R$<br>Ом                | $L$<br>Гн | $C$<br>мкФ |
| 1 | 127      | 50      | 0        | 127      | 50      | 240      | 127      | 50      | 120      | 600                      | 0         | 0          |
| 2 |          |         |          |          |         |          |          |         |          | 200                      | 1200      | 0          |
| 3 |          |         |          |          |         |          |          |         |          | 200                      | 1200      | 20         |
| 4 |          |         |          |          |         |          |          |         |          | 800                      | 1200      | 20         |
| 5 |          |         |          |          |         |          |          |         |          | 600                      | 1600      | 40         |
| 6 |          |         |          |          |         |          |          |         |          | 100                      | 1000      | 60         |
| 7 |          |         |          |          |         |          |          |         |          | 400                      | 1600      | 20         |

3. Провести опыт при симметричном режиме приемника. Снять показания приборов. Результаты измерений записать в табл. 5.2.

4. Оборвать одну из фаз, разомкнув ключ в этой фазе. Снять показания приборов. Результаты измерений записать в табл. 5.2.

5. Замкнуть одну из фаз накоротко, замкнув соответствующий ключ. Снять показания приборов. Результаты измерений записать в табл. 5.2.

6. Уменьшить параметры элементов в первой фазе в четыре раза, во второй фазе – в два раза. Снять показания приборов. Результаты измерений записать в табл. 5.2.

7. Подключить в схему нейтральный провод, замкнув ключ на нейтральном.

Снять показания приборов. Результаты измерений записать в табл. 5.2.

Табл. 5.2.

| Режим работы цепи                     | Линейные напряжения, В |          |          | Фазные напряжения, В |       |       | Линейные/ фазные токи, А |       |       | Ток в нулевом проводе, А | Угол сдвига фаз |             |             | Напряжение смещения нуля, В |
|---------------------------------------|------------------------|----------|----------|----------------------|-------|-------|--------------------------|-------|-------|--------------------------|-----------------|-------------|-------------|-----------------------------|
|                                       | $U_{ab}$               | $U_{bc}$ | $U_{ca}$ | $U_a$                | $U_b$ | $U_c$ | $I_a$                    | $I_b$ | $I_c$ | $I_N$                    | $\varphi_a$     | $\varphi_b$ | $\varphi_c$ | $U_{nN}$                    |
| Симметричный                          |                        |          |          |                      |       |       |                          |       |       |                          |                 |             |             |                             |
| Обрыв фазы                            |                        |          |          |                      |       |       |                          |       |       |                          |                 |             |             |                             |
| Короткое замыкание                    |                        |          |          |                      |       |       |                          |       |       |                          |                 |             |             |                             |
| Несимметричный                        |                        |          |          |                      |       |       |                          |       |       |                          |                 |             |             |                             |
| Несимметричный с нейтральным проводом |                        |          |          |                      |       |       |                          |       |       |                          |                 |             |             |                             |

8. По результатам измерений построить векторные диаграммы для каждого опыта.

Величины линейных напряжений  $U_{ab}$ ,  $U_{bc}$ ,  $U_{ca}$  не зависят от режима работы трехфазного приемника.

Построение векторных диаграмм целесообразно начинать с построения треугольника линейных напряжений. Вектора линейных напряжений строятся согласно масштабу.

Вектора фазных напряжений строятся согласно масштабу следующим образом: из вершины треугольника линейных напряжений «А» проводят окружность радиусом, равным фазному напряжению  $U_a$ ; из вершины треугольника линейных напряжений «В» проводят

окружность радиусом, равным фазному напряжению  $U_b$ ; Из вершины треугольника линейных напряжений «С» проводят окружность радиусом, равным фазному напряжению  $U_c$ . Точка пересечения окружностей  $n$  будет представлять собой геометрическое место начала векторов фазных напряжений  $U_a, U_b, U_c$  (рис. ).

Вектора фазных токов  $I_a, I_b, I_c$ , стоятся относительно соответствующих фазных напряжений.  $U_a, U_b, U_c$ . Углы сдвига фаз  $\varphi_a, \varphi_b, \varphi_c$  между фазными напряжениями и токами определяются по формулам:

$$\varphi_a = \arctg \frac{(X_{L_a} - X_{C_a})}{R_a};$$

$$\varphi_b = \arctg \frac{(X_{L_b} - X_{C_b})}{R_b};$$

$$\varphi_c = \arctg \frac{(X_{L_c} - X_{C_c})}{R_c};$$

где  $X_L = 2\pi fL$ ;  $X_C = \frac{1}{2\pi fC}$ .

При построении векторов токов необходимо учитывать знак угла сдвига фаз.

Векторная диаграмма для симметричной нагрузки для случая, рассмотренного на рис. 5.6 (табл. 5.3):

$$R_a = R_b = R_c = 200 \text{ Ом},$$

$$L_a = L_b = L_c = 1200 \text{ мГн},$$

$$C_a = C_b = C_c = 20 \text{ мкФ}.$$

Табл. 5.3

| Режим работы цепи | Фазные напряжения, В |       |       | Линейные/ фазные токи, мА |       |       | Ток в нулевом проводе, А | Угол сдвига фаз |             |             | Напряжение смещения нуля, В |
|-------------------|----------------------|-------|-------|---------------------------|-------|-------|--------------------------|-----------------|-------------|-------------|-----------------------------|
|                   | $U_a$                | $U_b$ | $U_c$ | $I_a$                     | $I_b$ | $I_c$ |                          | $I_N$           | $\varphi_a$ | $\varphi_b$ |                             |
| Симметричный      | 127                  | 127   | 127   | 422                       | 422   | 422   | -                        | $47^0$          | $47^0$      | $47^0$      | 0                           |

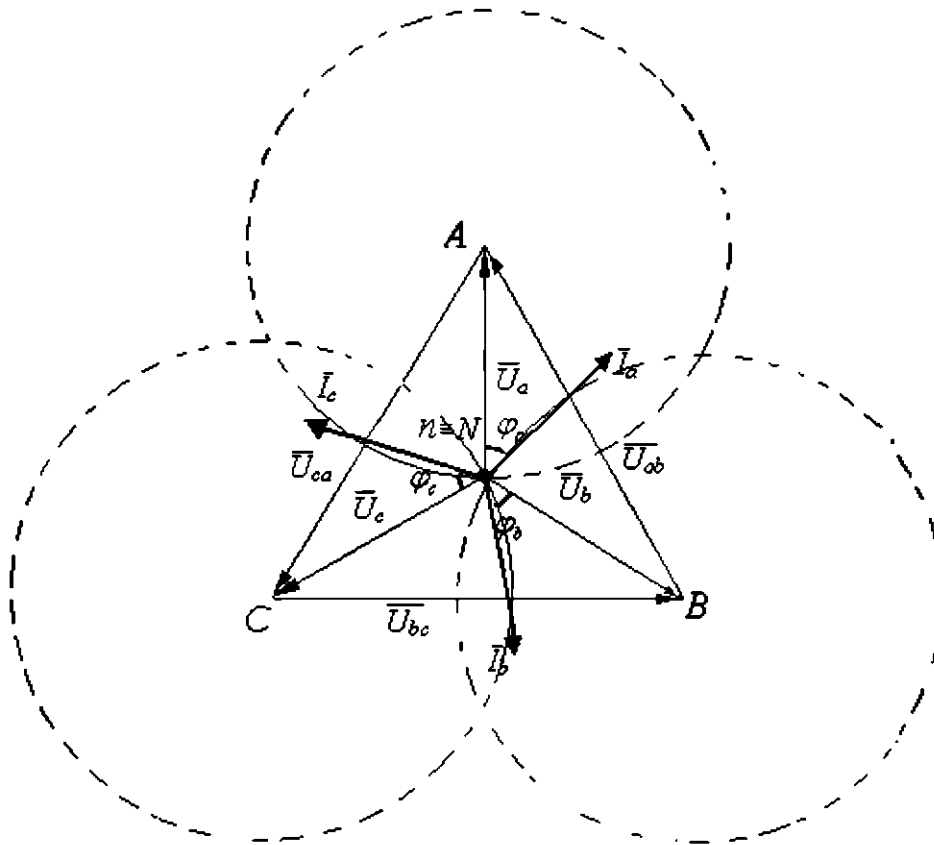


Рис. 5.7. Векторная диаграмма для симметричной нагрузки

Для несимметричной нагрузки (табл. 5.4):

$R_a = 50 \text{ Ом}, L_a = 300 \text{ Гн}, C_a = 5 \text{ мкФ}; (X_L = 31 \text{ Ом}, X_C = 640 \text{ Ом});$   
 $R_b = 100, L_b = 600 \text{ Гн}, C_b = 10 \text{ мкФ}; (X_L = 188 \text{ Ом}, X_C = 318 \text{ Ом});$   
 $R_c = 200 \text{ Ом}, L_c = 1200 \text{ Гн}, C_c = 20 \text{ мкФ}; (X_L = 377 \text{ Ом}, X_C = 159 \text{ Ом}).$

Табл. 5.4.

| Режим работы цепи | Фазные напряжения, В |       |       | Линейные/ фазные токи, мА |       |       | Ток в нулевом проводе, А | Угол сдвига фаз |             |             | Напряжение смещения нуля, В |
|-------------------|----------------------|-------|-------|---------------------------|-------|-------|--------------------------|-----------------|-------------|-------------|-----------------------------|
|                   | $U_a$                | $U_b$ | $U_c$ | $I_a$                     | $I_b$ | $I_c$ |                          | $I_N$           | $\varphi_a$ | $\varphi_b$ |                             |
| Несимметричный    | 98                   | 123   | 186   | 183                       | 772   | 616   | -                        | -85°            | -52°        | 47°         | 60                          |

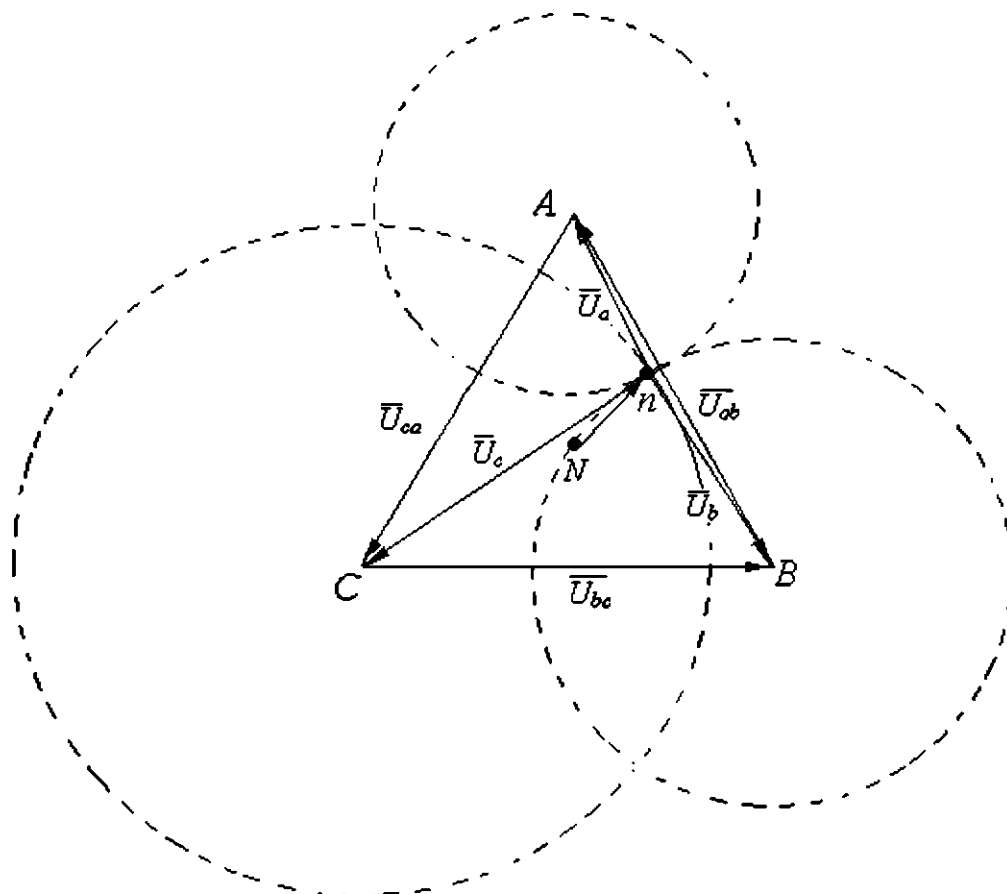


Рис. 5.8. Векторная диаграмма напряжений для несимметричной нагрузки

### Контрольные вопросы

1. Что такое симметричная трехфазная система напряжений? Какое устройство является источником системы трехфазных напряжений?
2. Каким образом осуществляется схема соединения фаз потребителя по схеме «звезда»?
3. Дать определение фазных и линейных напряжений. Дать определение фазных и линейных токов.
4. Какая нагрузка называется симметричной?
5. Каково соотношение между линейными и фазными напряжениями при соединении фаз симметричного приемника по схеме «звезда»? Каково соотношение между линейными и фазными токами

при соединении фаз симметричного приемника по схеме звезда? В каких случаях применяется четырехпроводная система электроснабжения? Каково значение нейтрального провода? Как вычислить ток в нейтральном проводе?

## ЛАБОРАТОРНАЯ РАБОТА № 6.

### Соединение фаз приемника по схеме «треугольник»

Цель работы: исследовать режимы работы трехфазного приемника, фазы которого соединены по схеме «треугольник»: симметричный, несимметричный, обрыв фазы, обрыв двух фаз, обрыв линейного провода. Проверить соотношения между линейными и фазными токами при симметричном и несимметричных режимах.

#### Основные теоретические положения

При соединении трехфазного потребителя электрической энергии треугольником каждая фаза потребителя присоединяется соответственно к двум линейным проводам, поэтому фазные напряжения оказываются равными соответствующим линейным напряжениям  $U_{\phi} = U_{\text{л}}$ , а фазные токи неравны линейным, т.к. в начале каждой фазы потребителя имеется узел разветвления токов. Для каждого узла по первому закону Кирхгофа:

$$I_A = I_{ab} - I_{ca},$$

$$I_B = I_{bc} - I_{ab},$$

$$I_C = I_{ca} - I_{bc}.$$

Соотношения между фазными напряжениями, токами и сопротивлениями по закону Ома

$$I_{ab} = \frac{U_{AB}}{Z_{ab}}, \quad I_{bc} = \frac{U_{BC}}{Z_{bc}}; \quad I_{ca} = \frac{U_{CA}}{Z_{ca}}.$$

Углы сдвига по фазе между векторами фазных напряжений,  $U_{AB}$ ,  $U_{BC}$ ,  $U_{CA}$  и соответствующих фазных токов  $I_{ab}$ ,  $I_{bc}$ ,  $I_{ca}$  определяются фазными сопротивлениями потребителя

$$\varphi_{ab} = \arctg \frac{X_{ab}}{R_{ab}},$$

$$\varphi_{bc} = \arctg \frac{X_{bc}}{R_{bc}},$$

$$\varphi_{ca} = \arctg \frac{X_{ca}}{R_{ca}}.$$

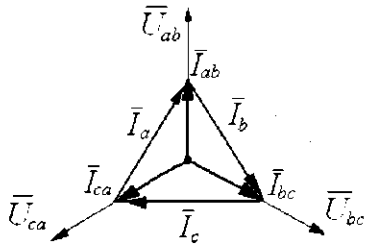


Рис. 6.1.

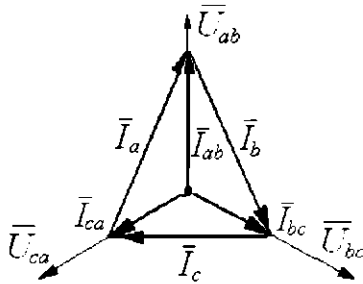


Рис. 6.2.

В случае симметричной нагрузки сопротивлений фаз равны  $Z_{ab} = Z_{bc} = Z_{ca}$ . При этом равны как активные, так и реактивные сопротивления фаз потребителя  $R_{ab} = R_{bc} = R_{ca}$ ,  $X_{ab} = X_{bc} = X_{ca}$ , причем реактивные сопротивления имеют одинаковый (индуктивный или емкостный) характер. Фазные токи и соответствующие углы сдвига по фазе между фазными напряжениями и фазными токами будут равны между собой:

$$I_{ab} = I_{bc} = I_{ca} = I_{\phi}, \quad \varphi_{ab} = \varphi_{bc} = \varphi_{ca} = \varphi_{\phi}.$$

Из векторной диаграммы для случая симметричной активной нагрузки при соединении треугольником (рис. 6.1), видно, что линейные токи равны. При этом фазные и линейные токи соотносятся

$$I_{\Delta} = \sqrt{3} I_{\phi}.$$

При несимметричной нагрузке (рис. 6.2) фазные токи неодинаковые. Линейные токи определяются как разности фазных токов.

Активная мощность трехфазного потребителя электроэнергии при несимметричной нагрузке равна сумме активных мощностей всех его фаз:

- при соединении звездой

$$P = P_A + P_B + P_C = U_a I_A \cos \varphi_a + U_b I_B \cos \varphi_b + U_c I_C \cos \varphi_c;$$

- при соединении треугольником

$$P = P_{ab} + P_{bc} + P_{ca} = U_{AB} I_{ab} \cos \varphi_{ab} + U_{BC} I_{bc} \cos \varphi_{bc} + U_{CA} I_{ca} \cos \varphi_{ca}.$$

Аналогично полную и реактивную мощности трехфазного потребителя в случае несимметричной нагрузки можно найти как суммы полных и реактивных мощностей отдельных фаз потребителя

- при соединении звездой

$$Q = Q_A + Q_B + Q_C = U_a I_A \sin \varphi_a + U_b I_B \sin \varphi_b + U_c I_C \sin \varphi_c;$$

$$S = S_A + S_B + S_C = U_a I_A + U_b I_B + U_c I_C;$$

- при соединении треугольником

$$Q = Q_{ab} + Q_{bc} + Q_{ca} = U_{AB} I_{ab} \sin \varphi_{ab} + U_{BC} I_{bc} \sin \varphi_{bc} + U_{CA} I_{ca} \sin \varphi_{ca};$$

$$S = S_{ab} + S_{bc} + S_{ca} = U_{AB} I_{ab} + U_{BC} I_{bc} + U_{CA} I_{ca}.$$



При симметричной нагрузке активная мощность трехфазного потребителя независимо от схемы его соединения может быть найдена как

$$P = 3P_{\phi} = 3U_{\phi}I_{\phi} \cos \varphi_{\phi} = \sqrt{3} \cdot U_{\pi} I_{\pi} \cos \varphi_{\phi}$$

или

$$P = \sqrt{3} \cdot UI \cos \varphi .$$

Аналогично реактивная мощность трехфазного потребителя при симметричной нагрузке:

$$Q = 3Q_{\phi} = 3U_{\phi}I_{\phi} \sin \varphi_{\phi} = \sqrt{3} \cdot U_{\pi} I_{\pi} \sin \varphi_{\phi}$$

или

$$Q = \sqrt{3} \cdot UI \sin \varphi .$$

Полная мощность трехфазного потребителя при симметричной нагрузке:

$$S = \sqrt{P^2 + Q^2} = \sqrt{3} U_{\pi} I_{\pi} \quad \text{или} \quad S = \sqrt{3} UI .$$

### Порядок выполнения работы

1. Собрать на рабочем поле экрана электрическую цепь синусоидального тока с соединением фаз приемника по схеме «треугольник» (рис.6.3).

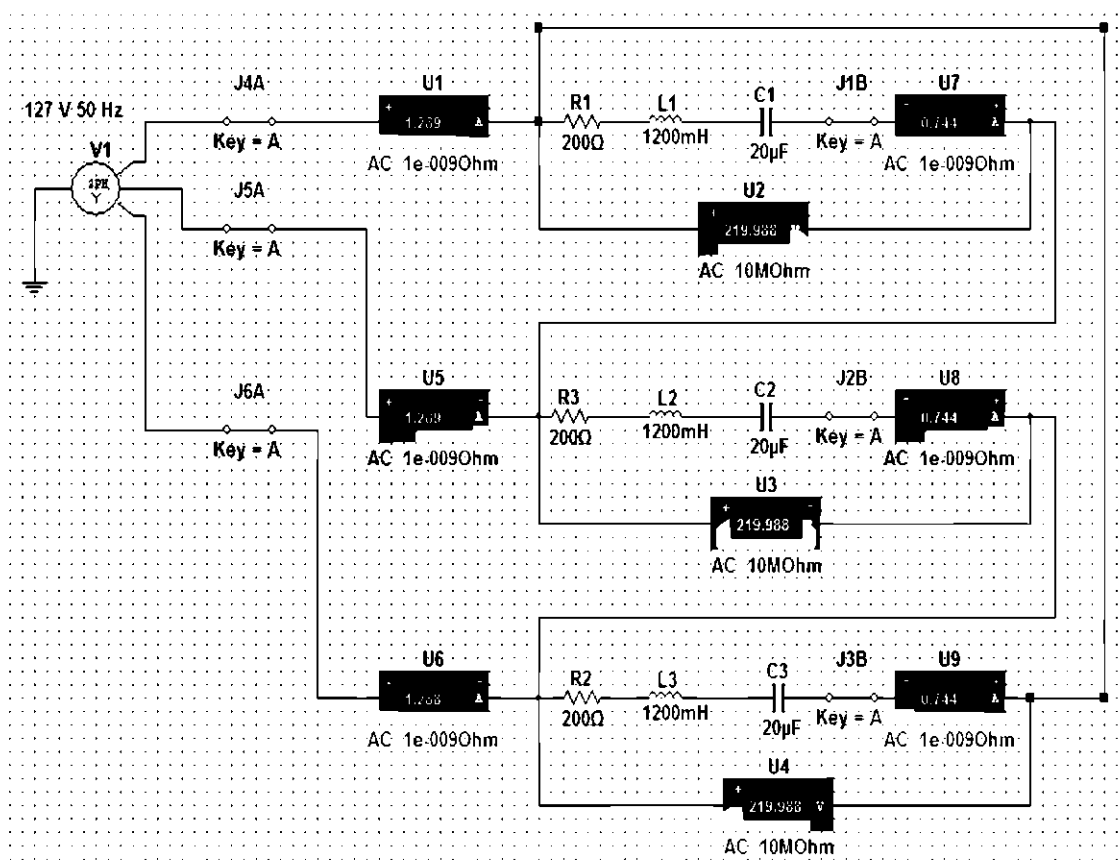


Рис. 6.3. Схема цепи с соединением фаз приемника по схеме «треугольник»

2. Задать параметры элементов цепи согласно варианту (табл. 4.1):  
Табл. 6.1.

| № варианта | Фаза «А» |         |          | Фаза «В» |         |          | Фаза «С» |         |          | Параметры элементов цепи |           |            |
|------------|----------|---------|----------|----------|---------|----------|----------|---------|----------|--------------------------|-----------|------------|
|            | $U, В$   | $f, Гц$ | $\Psi_a$ | $U, В$   | $f, Гц$ | $\Psi_a$ | $U, В$   | $f, Гц$ | $\Psi_a$ | $R$<br>Ом                | $L$<br>Гн | $C$<br>мкФ |
| 1          | 127      | 50      | 0        | 127      | 50      | 240      | 127      | 50      | 120      | 600                      | 0         | 0          |
| 2          |          |         |          |          |         |          |          |         |          | 200                      | 1200      | 0          |
| 3          |          |         |          |          |         |          |          |         |          | 200                      | 1200      | 20         |
| 4          |          |         |          |          |         |          |          |         |          | 800                      | 1200      | 20         |
| 5          |          |         |          |          |         |          |          |         |          | 600                      | 1600      | 40         |
| 6          |          |         |          |          |         |          |          |         |          | 100                      | 1000      | 60         |
| 7          |          |         |          |          |         |          |          |         |          | 400                      | 1600      | 20         |

3. Провести опыт при симметричном режиме приемника. Снять показания приборов. Результаты измерений записать в табл. 4.2.

4. Оборвать одну из фаз. Снять показания приборов. Результаты измерений записать в табл. 4.2.

5. Оборвать две фазы. Снять показания приборов. Результаты измерений записать в табл. 4.2.

6. Оборвать линейный провод. Снять показания приборов. Результаты измерений записать в табл. 4.2.

7. Уменьшить параметры элементов в первой фазе в четыре раза, во второй фазе – в два раза. Снять показания приборов. Результаты измерений записать в табл. 4.2.

Табл.6.2.

| Режим работы цепи       | Линейные/ фазные напряжения |          |          | Линейные токи |       |       | Фазные токи |          |          | Угол сдвига фаз |                |                |
|-------------------------|-----------------------------|----------|----------|---------------|-------|-------|-------------|----------|----------|-----------------|----------------|----------------|
|                         | $U_{ab}$                    | $U_{bc}$ | $U_{ca}$ | $I_a$         | $I_b$ | $I_c$ | $I_{ab}$    | $I_{bc}$ | $I_{ca}$ | $\varphi_{ab}$  | $\varphi_{bc}$ | $\varphi_{ca}$ |
| Симметричный            |                             |          |          |               |       |       |             |          |          |                 |                |                |
| Обрыв фазы              |                             |          |          |               |       |       |             |          |          |                 |                |                |
| Обрыв двух фаз          |                             |          |          |               |       |       |             |          |          |                 |                |                |
| Обрыв линейного провода |                             |          |          |               |       |       |             |          |          |                 |                |                |
| Несимметричный          |                             |          |          |               |       |       |             |          |          |                 |                |                |

8. По результатам измерений построить векторные диаграммы для каждого опыта.

Величины фазных напряжений  $U_{ab}$ ,  $U_{bc}$ ,  $U_{ca}$  не зависят от режима работы трехфазного приемника.

Построение векторных диаграмм целесообразно начинать с построения векторов фазных напряжений. Вектора фазных напряжений строятся согласно масштабу.

Вектора фазных токов строятся относительно соответствующих фазных напряжений.

Углы сдвига фаз  $\varphi_{ab}$ ,  $\varphi_{bc}$ ,  $\varphi_{ca}$  между фазными напряжениями и токами определяются по формулам:

$$\varphi_{ab} = \arctg \frac{(X_{L_{ab}} - X_{C_{ab}})}{R_{ab}};$$

$$\varphi_{bc} = \arctg \frac{(X_{L_{bc}} - X_{C_{bc}})}{R_{bc}};$$

$$\varphi_{ca} = \arctg \frac{(X_{L_{ca}} - X_{C_{ca}})}{R_{ca}},$$

где  $X_L = 2\pi fL$ ;  $X_C = \frac{1}{2\pi fC}$ .

При построении векторов токов необходимо учитывать знак угла сдвига фаз.

Вектора линейных токов строятся согласно выражениям:

$$\bar{I}_a = \bar{I}_{ab} - \bar{I}_{bc};$$

$$\bar{I}_b = \bar{I}_{bc} - \bar{I}_{ca};$$

$$\bar{I}_c = \bar{I}_{ca} - \bar{I}_{bc}.$$

Для случая, рассмотренного на рис. 6.3 векторная диаграмма для симметричной нагрузки имеет вид (табл. 6.3):

$$R_{ab} = R_{bc} = R_{ca} = 200 \text{ Ом},$$

$$L_{ab} = L_{bc} = L_{ca} = 1200 \text{ мГн}, \text{ где } X_L = 2\pi fL = 2 \cdot 3,14 \cdot 50 \cdot 1200 \cdot 10^{-3} = 377 \text{ Ом};$$

$$C_{ab} = C_{bc} = C_{ca} = 20 \text{ мкФ}, \text{ где } X_C = \frac{1}{2\pi fC} = \frac{1}{2 \cdot 3,14 \cdot 50 \cdot 20 \cdot 10^{-6}} = 159 \text{ Ом}.$$

$$\varphi_{ab} = \arctg \frac{(X_{L_{ab}} - X_{C_{ab}})}{R_{ab}} = \varphi_{ab} = \arctg \frac{(377 - 159)}{200} = 47^\circ;$$

$$\varphi_{bc} = \arctg \frac{(X_{L_{bc}} - X_{C_{bc}})}{R_{bc}} = \varphi_{bc} = \arctg \frac{(377 - 159^*)}{200} = 47^\circ;$$

$$\varphi_{ca} = \arctg \frac{(X_{L_{ca}} - X_{C_{ca}})}{R_{ca}} = \varphi_{ca} = \arctg \frac{(377 - 159)}{200} = 47^\circ.$$

Табл. 6.3.

| Режим работы цепи | Линейные/ фазные напряжения |          |          | Линейные токи |       |       | Фазные токи |          |          | Угол сдвига фаз |                |                |
|-------------------|-----------------------------|----------|----------|---------------|-------|-------|-------------|----------|----------|-----------------|----------------|----------------|
|                   | $U_{ab}$                    | $U_{bc}$ | $U_{ca}$ | $I_a$         | $I_b$ | $I_c$ | $I_{ab}$    | $I_{bc}$ | $I_{ca}$ | $\varphi_{ab}$  | $\varphi_{bc}$ | $\varphi_{ca}$ |
| Симметричный      | 220                         | 220      | 220      | 1,3           | 1,3   | 1,3   | 0,7         | 0,7      | 0,7      | $47^\circ$      | $47^\circ$     | $47^\circ$     |

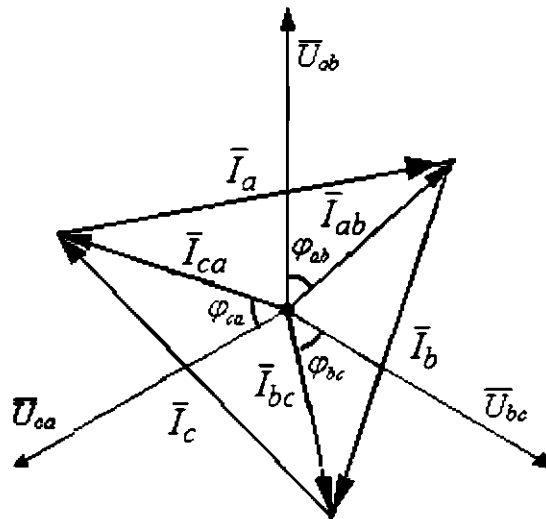


Рис. 6.4.

Для несимметричной нагрузки векторная диаграмма имеет вид (табл. 4.4):

$$R_{ab} = 50 \text{ Ом}, L_{ab} = 300 \text{ Гн}, C_{ab} = 5 \text{ мкФ}; (X_L = 31 \text{ Ом}, X_C = 640 \text{ Ом});$$

$$R_{bc} = 100, L_{bc} = 600 \text{ Гн}, C_{bc} = 10 \text{ мкФ}; (X_L = 188 \text{ Ом}, X_C = 318 \text{ Ом});$$

$$R_{ca} = 200 \text{ Ом}, L_{ca} = 1200 \text{ Гн}, C_{ca} = 20 \text{ мкФ}; (X_L = 377 \text{ Ом}, X_C = 159 \text{ Ом}).$$

Табл. 4.4.

| Режим работы цепи | Линейные/ фазные напряжения |          |          | Линейные токи |       |       | Фазные токи |          |          | Угол сдвига фаз |                |                |
|-------------------|-----------------------------|----------|----------|---------------|-------|-------|-------------|----------|----------|-----------------|----------------|----------------|
|                   | $U_{ab}$                    | $U_{bc}$ | $U_{ca}$ | $I_a$         | $I_b$ | $I_c$ | $I_{ab}$    | $I_{bc}$ | $I_{ca}$ | $\varphi_{ab}$  | $\varphi_{bc}$ | $\varphi_{ca}$ |
| Несимметричный    | 220                         | 220      | 220      | 0,3           | 1,8   | 2     | 0,4         | 1,4      | 0,7      | $-85^\circ$     | $-52^\circ$    | $47^\circ$     |

$$\varphi_{ab} = \arctg \frac{(X_{L_{ab}} - X_{C_{ab}})}{R_{ab}} = \varphi_{ab} = \arctg \frac{(31 - 640)}{50} = -85^\circ;$$

$$\varphi_{bc} = \arctg \frac{(X_{lbc} - X_{c'bc})}{R_{bc}} = \varphi_{bc} = \arctg \frac{(188 - 318)}{100} = -52^{\circ};$$

$$\varphi_{ca} = \arctg \frac{(X_{lca} - X_{c'ca})}{R_{ca}} = \varphi_{ca} = \arctg \frac{(377 - 159)}{200} = 47^{\circ}.$$

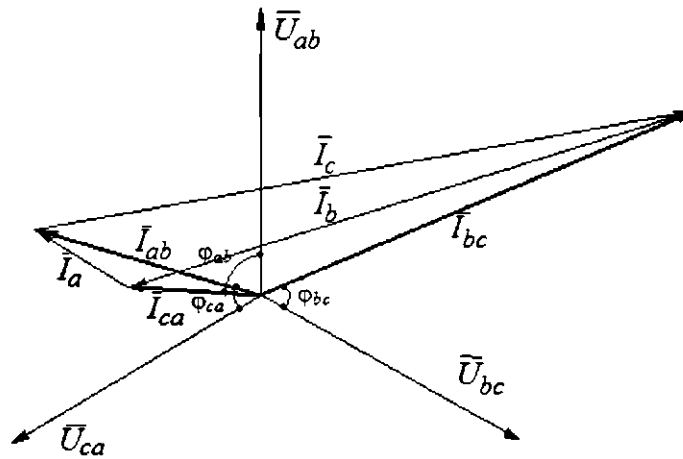


Рис. 6.5.

### Контрольные вопросы

1. Каким образом осуществляется схема соединения фаз потребителя по схеме «треугольник»?
2. Каково соотношение между линейными и фазными напряжениями симметричного приемника, фазы которого соединены по схеме «треугольник»?
3. Каково соотношение между линейными и фазными токами при соединении приемника по схеме «треугольник»?
4. Как вычислить активную, реактивную и полную мощности симметричной трехфазной нагрузки?
5. Как вычислить активную, реактивную и полную мощности несимметричной трехфазной нагрузки?

## ЛАБОРАТОРНАЯ РАБОТА № 7.

### Исследование переходных процессов в электрических цепях

Цель работы: Исследовать переходные процессы, возникающие в цепи с конденсатором и катушкой индуктивности в электрических цепях.

#### *Основные теоретические положения*

Под переходным (динамическим, нестационарным) процессом понимается процесс перехода цепи из одного установившегося состояния (режима) в другое. При установившихся, или стационарных, режимах в цепях постоянного тока напряжения и токи неизменны во времени, а в цепях переменного тока они представляют собой периодические функции времени. Установившиеся режимы при заданных и неизменных параметрах цепи полностью определяются только источником энергии. Следовательно, источники постоянного напряжения (или тока) создают в цепи постоянный ток, а источники переменного напряжения (или тока) – переменный ток той же частоты, что и частота источника энергии.

Переходные процессы возникают при любых изменениях режима электрической цепи: при подключении и отключении цепи, при изменении нагрузки, при возникновении аварийных режимов (короткое замыкание, обрыв провода и т.д.). Изменения в электрической цепи можно представить в виде тех или иных переключений, называемых в общем случае коммутацией. Физически переходные процессы представляют собой процессы перехода от энергетического состояния, соответствующего до коммутационному режиму, к энергетическому состоянию, соответствующему после коммутационному режиму.

В электрической цепи переходные процессы могут возникать, если в цепи имеются индуктивные и емкостные элементы, обладающие способностью накапливать или отдавать энергию магнитного или электрического поля.

Первый закон коммутации состоит в том, что ток в ветви с индуктивным элементом в начальный момент времени после коммутации имеет то же значение, какое он имел непосредственно перед коммутацией, а затем с этого значения он начинает плавно изменяться. Сказанное обычно записывают в виде  $i_L(0_-) = i_L(0_+)$ , считая, что коммутация происходит мгновенно в момент  $t = 0$ .

Второй закон коммутации состоит в том, что напряжение на емкостном элементе в начальный момент после коммутации имеет то же значение, какое оно имело непосредственно перед коммутацией, а затем с этого значения оно начинает плавно изменяться:  $u_C(0_+) = u_C(0_-)$ .

**Методические указания по выполнению работы**

1. На рабочем поле экрана собрать электрическую схему (рис. 7.1).

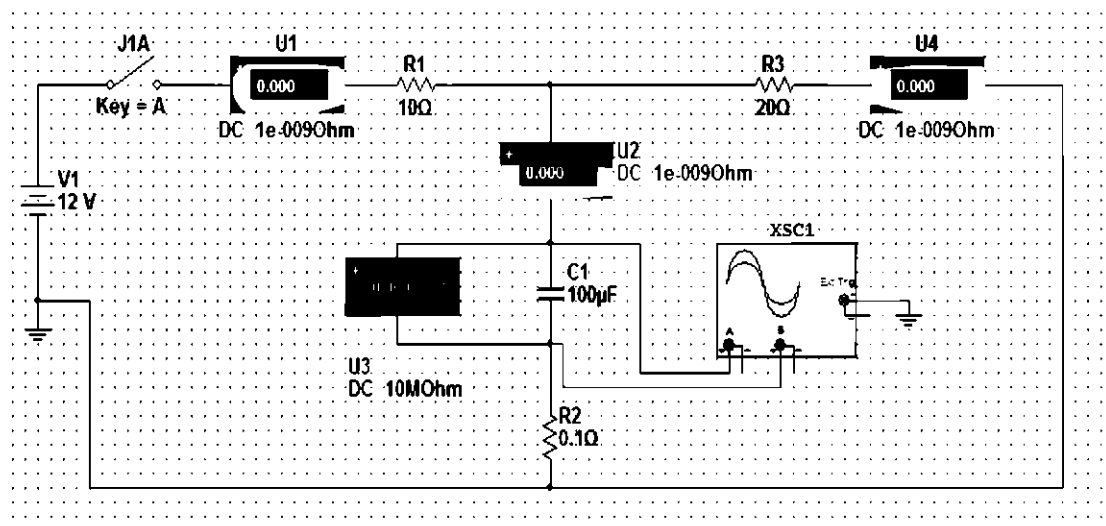


Рис. 7.1.

Задать параметры цепи согласно варианту (табл. 7.1).

Табл. 7.1.

| № варианта | Первоначальное положение ключа –<br>ключ разомкнут |                  |                  |                 |                 |
|------------|--|------------------|------------------|-----------------|-----------------|
|            | $E, V$   | $R_1, \text{Ом}$ | $R_2, \text{Ом}$ | $C, \text{мкФ}$ | $L, \text{мГн}$ |
| 1          | 10   | 10               | 20               | 100             | 10              |
| 2          | 12   | 20               | 30               | 200             | 5               |
| 3          | 15   | 30               | 40               | 300             | 15              |
| 4          | 20   | 40               | 50               | 400             | 12              |
| 5          | 25   | 50               | 60               | 500             | 10              |
| 6          | 30   | 60               | 10               | 200             | 5               |
| 7          | 40   | 10               | 20               | 250             | 8               |

Снять показания приборов. Заполнить таблицу 7.2. Построить графики изменения тока и напряжения на конденсаторе. Определить постоянную времени конденсатора. Отметить постоянную времени на графиках.

Табл. 7.2.

| До коммутации (ключ разомкнут) |              |           |           | После коммутации (ключ замкнут) |              |           |           |
|--------------------------------|--------------|-----------|-----------|---------------------------------|--------------|-----------|-----------|
| $I_{R1}$ , A                   | $I_{R2}$ , A | $U_C$ , В | $I_C$ , A | $I_{R1}$ , A                    | $I_{R2}$ , A | $U_C$ , В | $I_C$ , A |
|                                |              |           |           |                                 |              |           |           |

2. На рабочем поле экрана собрать электрическую схему цепи (рис. 7.2).

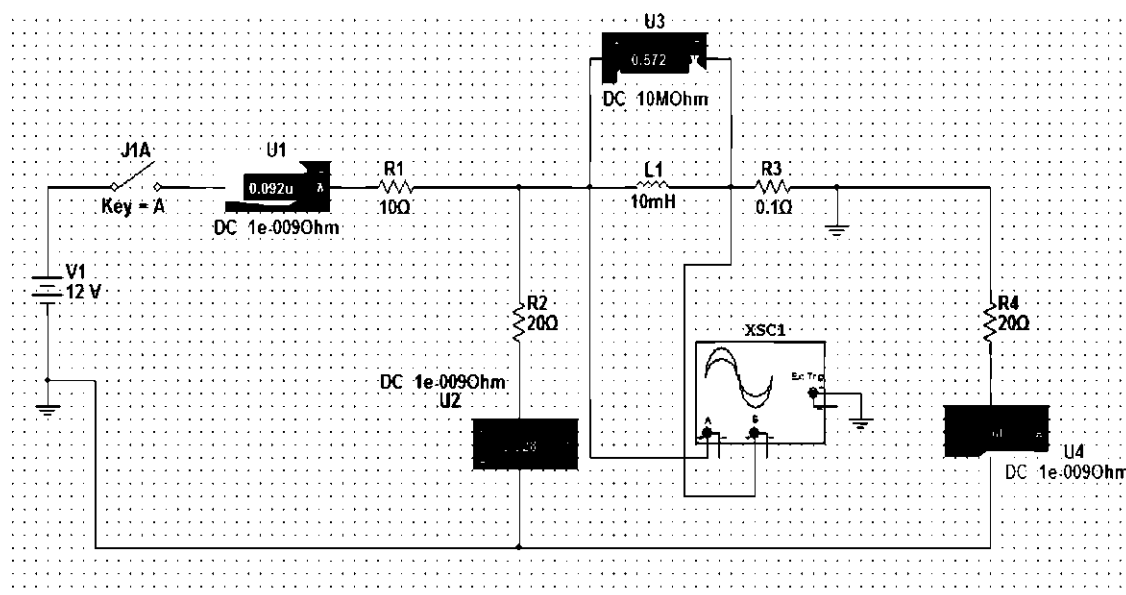


Рис. 7.2.

Задать параметры цепи согласно варианту (табл. 7.1).

Снять показания приборов. Заполнить таблицу 7.3. Построить графики изменения тока и напряжения на конденсаторе. Определить постоянную времени катушки индуктивности. Отметить постоянную времени на графиках.

Табл. 7.3.

| До коммутации (ключ разомкнут) |              |              |              | После коммутации (ключ замкнут) |              |              |              |
|--------------------------------|--------------|--------------|--------------|---------------------------------|--------------|--------------|--------------|
| $I_{R1}$ , A                   | $I_{R2}$ , A | $U_{L1}$ , В | $I_{L1}$ , A | $I_{R1}$ , A                    | $I_{R2}$ , A | $U_{L1}$ , В | $I_{L1}$ , A |
|                                |              |              |              |                                 |              |              |              |

### Контрольные вопросы

1. Дать понятия переходного, установившегося и свободного режимов в электрических цепях. Объяснить причины возникновения переходных процессов.
2. Сформулировать законы коммутации.
3. Методы анализа переходных процессов.
4. Что такое нулевые и ненулевые начальные условия?
5. Что такое постоянная времени цепи?



# ПРИЛОЖЕНИЕ

Лабораторная работа № 1.

Цепи постоянного тока.

Цель работы:

Выполнил:

Проверил:

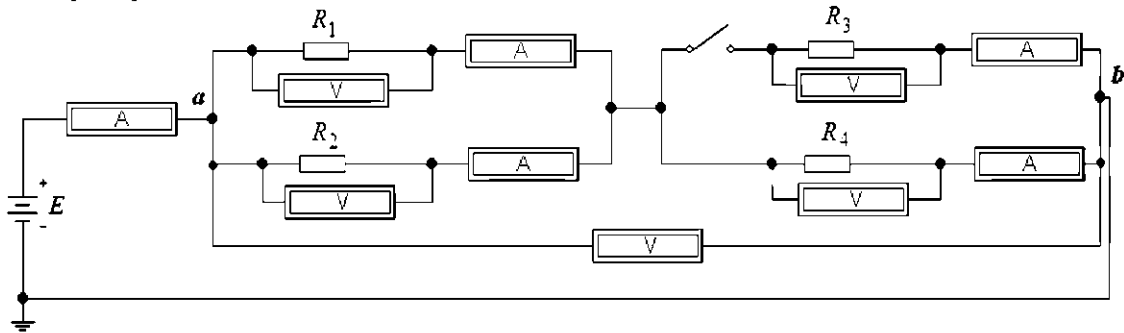


Рис. 1. Схема цепи

Таблица.

|                    | Параметры цепи     | Показания приборов | Вычисленные значения |
|--------------------|--------------------|--------------------|----------------------|
| Ключ разомкнут     | $U_{ab}, \text{В}$ |                    |                      |
|                    | $I, \text{А}$      |                    |                      |
|                    | $I_{R1}, \text{А}$ |                    |                      |
|                    | $U_{R1}, \text{В}$ |                    |                      |
|                    | $I_{R2}, \text{А}$ |                    |                      |
|                    | $U_{R2}, \text{В}$ |                    |                      |
|                    | $I_{R3}, \text{А}$ |                    |                      |
|                    | $U_{R3}, \text{В}$ |                    |                      |
|                    | $I_{R4}, \text{А}$ |                    |                      |
|                    | $U_{R4}, \text{В}$ |                    |                      |
| Ключ замкнут       | $U_{ab}, \text{В}$ |                    |                      |
|                    | $I, \text{А}$      |                    |                      |
|                    | $I_{R1}, \text{А}$ |                    |                      |
|                    | $U_{R1}, \text{В}$ |                    |                      |
|                    | $I_{R2}, \text{А}$ |                    |                      |
|                    | $U_{R2}, \text{В}$ |                    |                      |
|                    | $I_{R3}, \text{А}$ |                    |                      |
|                    | $U_{R3}, \text{В}$ |                    |                      |
| $I_{R4}, \text{А}$ |                    |                    |                      |
| $U_{R4}, \text{В}$ |                    |                    |                      |

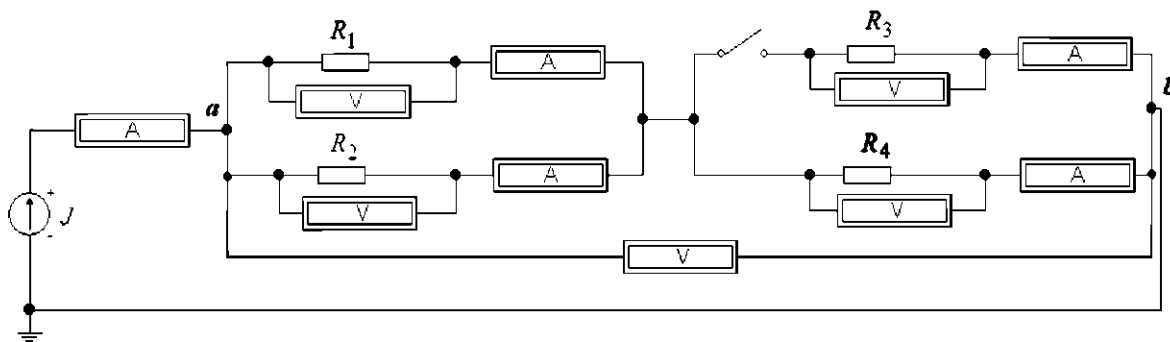


Рис. 2. Схема цепи

Таблица.

|                | Параметры цепи     | Показания приборов | Вычисленные значения |
|----------------|--------------------|--------------------|----------------------|
| Ключ разомкнут | $U_{ab}, \text{В}$ |                    |                      |
|                | $I, \text{А}$      |                    |                      |
|                | $I_{R1}, \text{А}$ |                    |                      |
|                | $U_{R1}, \text{В}$ |                    |                      |
|                | $I_{R2}, \text{А}$ |                    |                      |
|                | $U_{R2}, \text{В}$ |                    |                      |
|                | $I_{R3}, \text{А}$ |                    |                      |
|                | $U_{R3}, \text{В}$ |                    |                      |
|                | $I_{R4}, \text{А}$ |                    |                      |
|                | $U_{R4}, \text{В}$ |                    |                      |
| Ключ замкнут   | $U_{ab}, \text{В}$ |                    |                      |
|                | $I, \text{А}$      |                    |                      |
|                | $I_{R1}, \text{А}$ |                    |                      |
|                | $U_{R1}, \text{В}$ |                    |                      |
|                | $I_{R2}, \text{А}$ |                    |                      |
|                | $U_{R2}, \text{В}$ |                    |                      |
|                | $I_{R3}, \text{А}$ |                    |                      |
|                | $U_{R3}, \text{В}$ |                    |                      |
|                | $I_{R4}, \text{А}$ |                    |                      |
|                | $U_{R4}, \text{В}$ |                    |                      |

Лабораторная работа № 2.

**Исследование нелинейной электрической цепи постоянного тока**

Цель работы:

Выполнил:

Проверил:

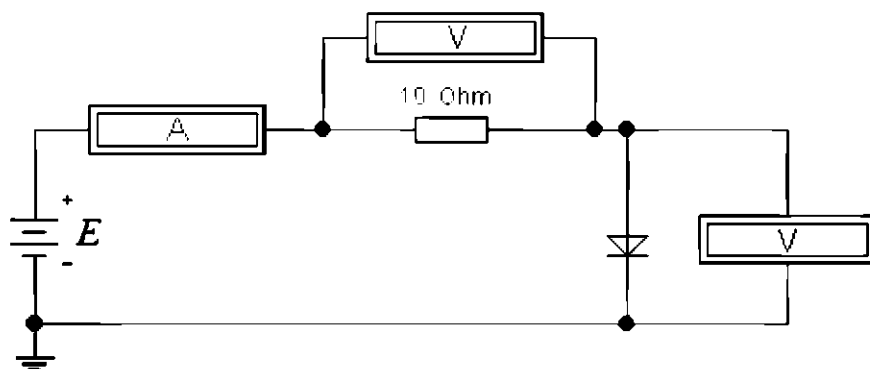


Схема цепи

Таблица.

| Напряжение источника $U$ , В | Сила тока в цепи $I$ , А | Напряжение на резисторе $U_R$ , В | Напряжение на диоде $U_{VD}$ , В |
|------------------------------|--------------------------|-----------------------------------|----------------------------------|
|                              |                          |                                   |                                  |
|                              |                          |                                   |                                  |
|                              |                          |                                   |                                  |
|                              |                          |                                   |                                  |
|                              |                          |                                   |                                  |
|                              |                          |                                   |                                  |
|                              |                          |                                   |                                  |



Лабораторная работа № 3.

**Последовательное соединение резистора, катушки и конденсатора в цепи переменного тока**

Цель работы:

Выполнил:

Проверил:

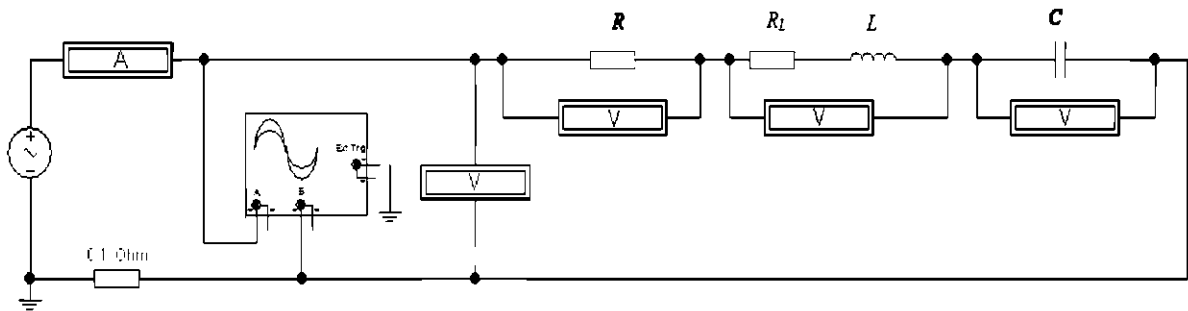


Схема цепи

Таблица

| Элементы цепи         | Измеренные величины |     | Известные величины |     |     | Вычисленные значения |     |               |           |     |     |
|-----------------------|---------------------|-----|--------------------|-----|-----|----------------------|-----|---------------|-----------|-----|-----|
|                       | $U$                 | $I$ | $R$                | $L$ | $C$ | $Z$                  | $X$ | $\cos\varphi$ | $\varphi$ | $Q$ | $P$ |
|                       | В                   | А   | Ом                 | Гн  | мкФ | Ом                   |     |               |           |     |     |
| Цепь в целом          |                     |     |                    |     |     |                      |     |               |           |     |     |
| Резистор              |                     |     |                    | -   | -   |                      |     |               |           |     |     |
| Катушка индуктивности |                     |     |                    |     | -   |                      |     |               |           |     |     |
| Конденсатор           |                     |     | -                  | -   |     |                      |     |               |           |     |     |

Лабораторная работа № 4.

**Параллельное соединение резистора, катушки и конденсатора в цепи переменного тока**

Цель работы:

Выполнил:

Проверил:

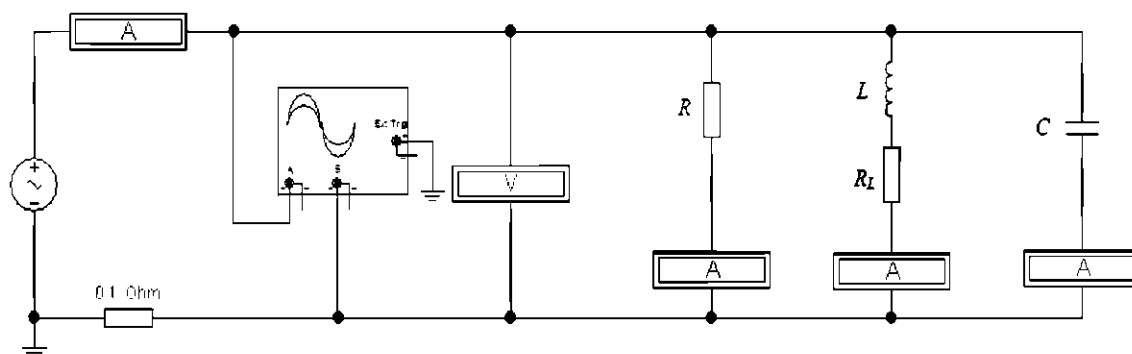


Схема цепи

Таблица

| Элементы цепи         | Измеренные величины |          | Известные величины |           |            | Вычисленные значения |           |     |               |           |            |           |
|-----------------------|---------------------|----------|--------------------|-----------|------------|----------------------|-----------|-----|---------------|-----------|------------|-----------|
|                       | $U$<br>В            | $I$<br>А | $R$<br>Ом          | $L$<br>Гн | $C$<br>мкФ | $Y$                  | $G$<br>См | $B$ | $\cos\varphi$ | $\varphi$ | $Q$<br>Вар | $P$<br>Вт |
| Цепь в целом          |                     |          |                    |           |            |                      |           |     |               |           |            |           |
| Резистор              |                     |          |                    | -         | -          |                      |           |     |               |           |            |           |
| Катушка индуктивности |                     |          |                    |           | -          |                      |           |     |               |           |            |           |
| Конденсатор           |                     |          | -                  | -         |            |                      |           |     |               |           |            |           |

Лабораторная работа № 5.

Соединение фаз приемника по схеме «звезда»

Цель работы:

Выполнил:

Проверил:

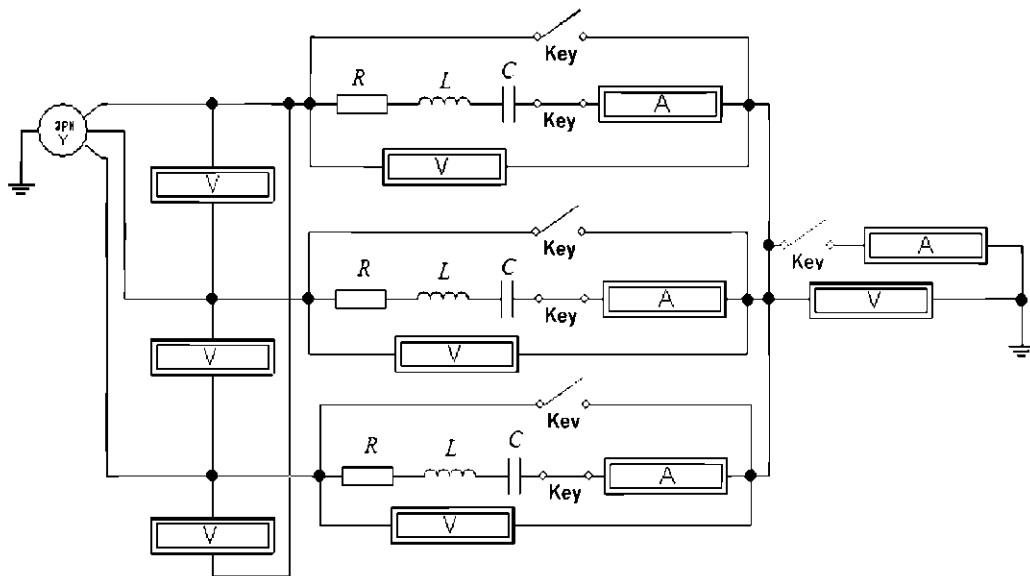


Схема цепи

Таблица

| Режим работы цепи                     | Линейные напряжения, В |          |          | Фазные напряжения, В |       |       | Линейные/ фазные токи, А |       |       | Ток в нулевом проводе, А | Угол сдвига фаз |             |             | Напряжение смещения нуля, В |
|---------------------------------------|------------------------|----------|----------|----------------------|-------|-------|--------------------------|-------|-------|--------------------------|-----------------|-------------|-------------|-----------------------------|
|                                       | $U_{ab}$               | $U_{bc}$ | $U_{ca}$ | $U_a$                | $U_b$ | $U_c$ | $I_a$                    | $I_b$ | $I_c$ |                          | $I_N$           | $\varphi_a$ | $\varphi_b$ |                             |
| Симметричный                          |                        |          |          |                      |       |       |                          |       |       |                          |                 |             |             |                             |
| Несимметричный                        |                        |          |          |                      |       |       |                          |       |       |                          |                 |             |             |                             |
| Несимметричный с нейтральным проводом |                        |          |          |                      |       |       |                          |       |       |                          |                 |             |             |                             |
| Обрыв фазы                            |                        |          |          |                      |       |       |                          |       |       |                          |                 |             |             |                             |
| Короткое замыкание                    |                        |          |          |                      |       |       |                          |       |       |                          |                 |             |             |                             |

Лабораторная работа № 6.

Соединение фаз приемника по схеме «треугольник»

Цель работы:

Выполнил:

Проверил:

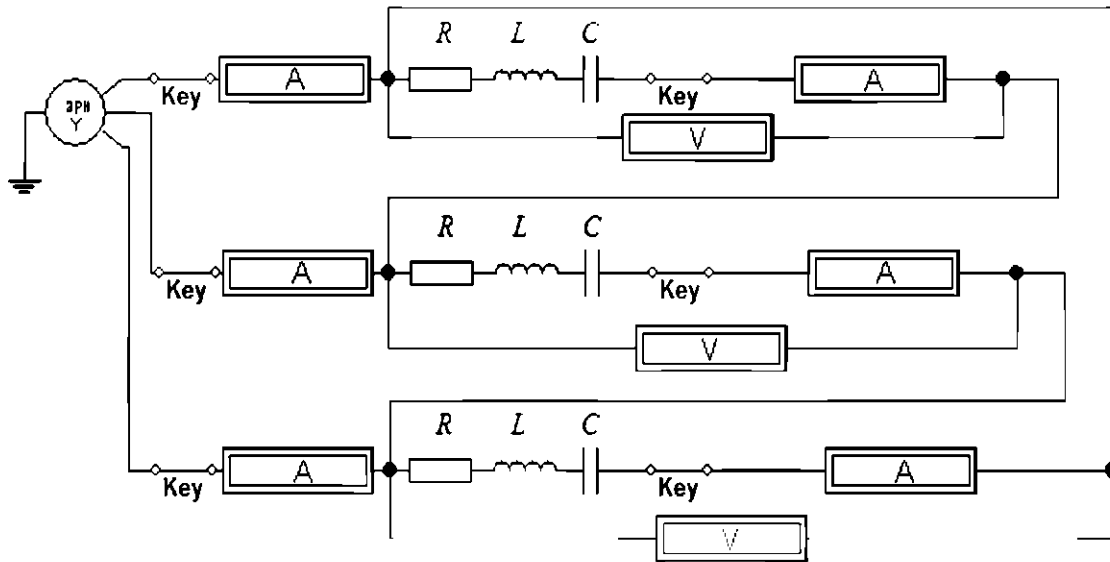


Схема цепи

Табл.2.

| Режим работы цепи       | Линейные/ фазные напряжения |          |          | Линейные токи |       |       | Фазные токи |          |          | Угол сдвига фаз |                |                |
|-------------------------|-----------------------------|----------|----------|---------------|-------|-------|-------------|----------|----------|-----------------|----------------|----------------|
|                         | $U_{ab}$                    | $U_{bc}$ | $U_{ca}$ | $I_a$         | $I_b$ | $I_c$ | $I_{ab}$    | $I_{bc}$ | $I_{ca}$ | $\varphi_{ab}$  | $\varphi_{bc}$ | $\varphi_{ca}$ |
| Симметричный            |                             |          |          |               |       |       |             |          |          |                 |                |                |
| Обрыв фазы              |                             |          |          |               |       |       |             |          |          |                 |                |                |
| Обрыв двух фаз          |                             |          |          |               |       |       |             |          |          |                 |                |                |
| Обрыв линейного провода |                             |          |          |               |       |       |             |          |          |                 |                |                |
| Несимметричный          |                             |          |          |               |       |       |             |          |          |                 |                |                |



Лабораторная работа № 7.

**Исследование переходных процессов в электрических цепях**

Цель работы:

Выполнил:

Проверил:

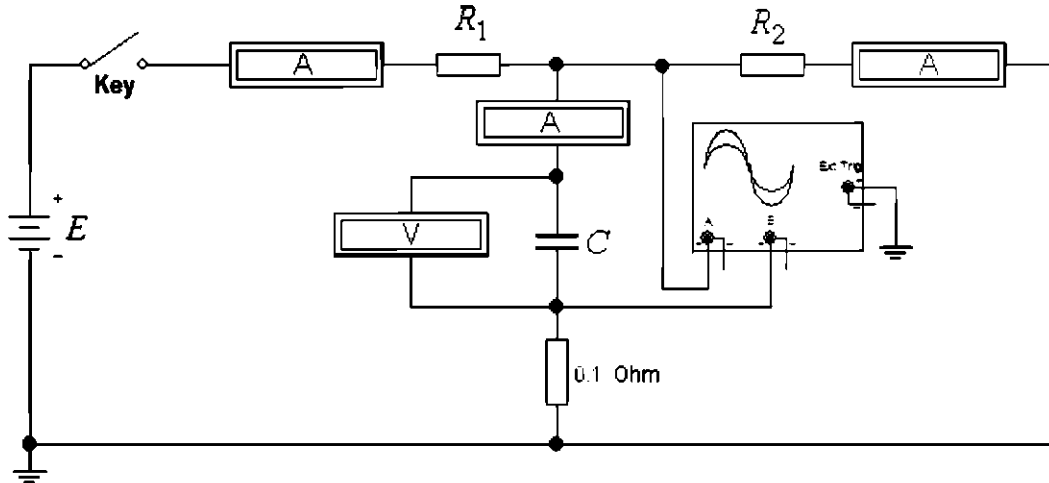


Схема цепи с конденсатором

Таблица

| До коммутации (ключ разомкнут) |             |          |          | После коммутации (ключ замкнут) |             |          |          |
|--------------------------------|-------------|----------|----------|---------------------------------|-------------|----------|----------|
| $I_{R1}, A$                    | $I_{R2}, A$ | $U_C, B$ | $I_C, A$ | $I_{R1}, A$                     | $I_{R2}, A$ | $U_C, B$ | $I_C, A$ |
|                                |             |          |          |                                 |             |          |          |

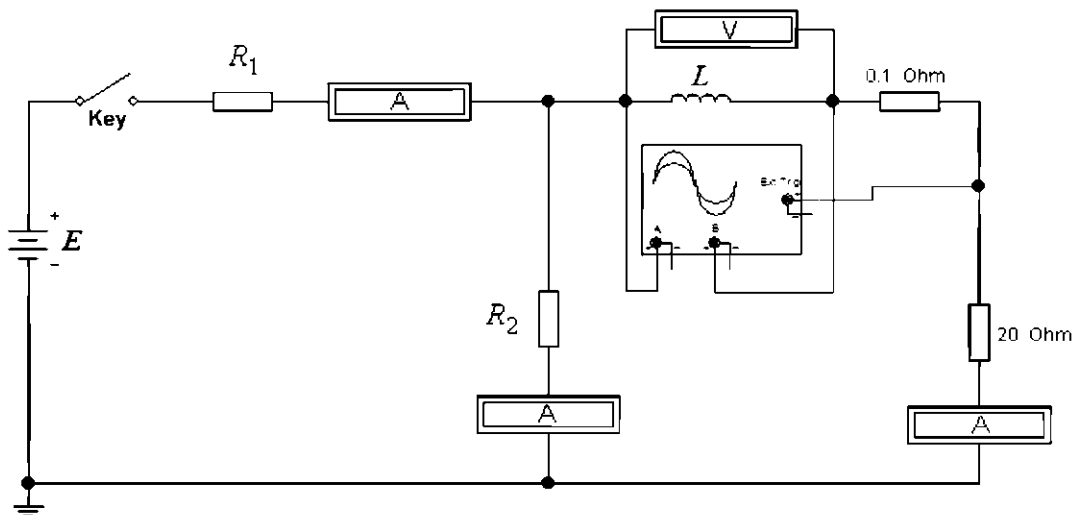


Схема цепи с индуктивностью

Таблица

| До коммутации (ключ разомкнут) |             |          |          | После коммутации (ключ замкнут) |             |          |          |
|--------------------------------|-------------|----------|----------|---------------------------------|-------------|----------|----------|
| $I_{R1}, A$                    | $I_{R2}, A$ | $U_L, B$ | $I_L, A$ | $I_{R1}, A$                     | $I_{R2}, A$ | $U_L, B$ | $I_L, A$ |
|                                |             |          |          |                                 |             |          |          |

## СПИСОК ЛИТЕРАТУРЫ

1. Башарин С.А., Федоров В.В. Теоретические основы электротехники: теория электрических цепей и электромагнитного поля. М.: Издательский центр "Академия", 2008, 304 с.
2. Бессонов Л.А. Теоретические основы электротехники. Учебник. М.: "Гардарики", 2007, 701с.
3. Касаткин А.С., Немцов М.В. Электротехника. Учебник для ВУЗов. М.: Издательский центр "Академия", 2008, 544 с.
4. Розанов Ю.К., Рябчинский М.В., Кваснюк А.А.. Силовая электроника. Учебник для ВУЗов. М.: Издательский дом МЭИ, 2007, 632 с.
5. Основы промышленной электроники: учеб. для вузов/ В. Г. Герасимов, О. М. Князьков; под ред. В.Г. Герасимова. – М.: Высш. шк., 1986. – 336 с.
6. Основы теории цепей: Учеб. для вузов /Г.В. Зевеке, П.А. Ионкин, А.В. Нетушил, С.В.Страхов. –5-е изд., перераб. –М.: Энергоатомиздат, 1989. – 528с.
7. Матханов П.Н. Основы анализа электрических цепей. Линейные цепи: Учеб. для электротехн. и радиотехн. спец. вузов. –3-е изд., перераб. и доп. – М.: Высш. шк., 1990. –400 с.
8. Основы анализа и расчета линейных электрических цепей: Учеб. пособие/ Н.А.Кромова. – 2-е изд., перераб. и доп.; Иван. гос. энерг. ун-т. – Иваново, 1999. – 360 с.
9. Нейман Л.Р. Демирчян К.С. Теоретические основы электротехники: в 2-х ч. М.: Энергия, 1981. Ч.1.521 с.; ч.2. 407 с.
10. Сборник задач по электротехнике и основам электроники/ Под ред. В.Г.Герасимова. - М.: Высш. шк., 1987.- 288 с.
11. Татур Т.А. Основы теории электрических цепей. М.: Высшая школа, 1980. – 270 с.
12. Электротехника и электроника: 1 кн. / Под. ред. проф. В.Г. Герасимова. - М.: Высшая школа., 1996.-480 с.
13. Рекус, Г.Г., Чесноков, В.Н. Сборник задач по электротехнике и основам электроники. - М.: Высш. шк., 2001.- 416 с.
14. Алехин В.А., Карташев В.М., Третьяков Г.Н., Федосова Т.С. Основы теории электрических цепей. Колебательные контуры.-М.:МИРЭА(ТУ), 2000.
15. Миленина С.А. Теоретические основы электротехники. Установившиеся и переходные процессы в линейных электрических цепях. Учебное пособие. М.: МИРЭА, 327 с., три дополнительных издания: 2007, 2008, 2009, 2010.

## СОДЕРЖАНИЕ

|   |    |
|---|----|
| Общие методические указания .....   | 3  |
| Краткое руководство к программе Multisim .....  | 4  |
| Лабораторная работа №1 «Цепи постоянного тока» .....  | 9  |
| Лабораторная работа №2 «Исследование нелинейной электрической цепи<br>постоянного тока» .....                           | 17 |
| Лабораторная работа №3 «Последовательное соединение резистора,<br>катушки и конденсатора в цепи переменного тока» ..... | 21 |
| Лабораторная работа №4 «Параллельное соединение резистора, катушки<br>и конденсатора в цепи переменного тока» .....     | 30 |
| Лабораторная работа №5 «Соединение фаз приемника по схеме «звезда» .....  | 37 |
| Лабораторная работа №6 «Соединение фаз приемника по схеме<br>«Треугольник» .....  | 47 |
| Лабораторная работа №7 «Исследование переходных процессов<br>в электрических цепях» .....                               | 54 |
| Приложение .....  | 57 |
| Список литературы .....   | 66 |